

Polebox 330 S

next  green

Montage- och installationstillbehör
Laddboxhållare
Next Green - Polebox 330 S

Modell

E Nummer
24 803 66

Benämning
Laddboxhållare Polebox 330 S



FUNKTIONER POLEBOX 330 S

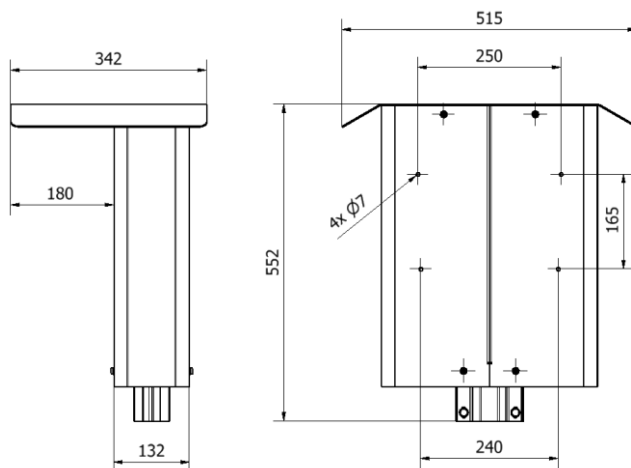
- Hålbild för Charge Amps Aura
- För montage på stolprör
- Robust konstruktion i stålplåt
- En stor del av installationen kan förberedas inomhus
- Rejäl spridningsplint för enkel vidarekoppling av servisen
- Förberedd för montering av en jordfelsbrytare, 3G/4G-router
- Pulverlackerad, kan levereras i olika kulörer. Kontakta Next Green för mer information

Tekniska specifikationer

Material Höghållfast stål
Kulör Mörkgrå - RAL7015

Dimensioner
Vikt 12kg
Höjd 552 mm
Bredd 515 mm
Djup 342 mm
Monteringsyta 330 mm

Dimensioner förpackning
Vikt 12 kg
Höjd 560 mm
Bredd 520 mm
Djup 350 mm



Next Green Polebox är ett stolpfäste för laddboxar, avsett för montage på 60 mm rörstolpe. Polebox underlättar till exempel vid byte från motorvärmplats till laddplats och kan alltså användas för att ersätta en motorvärmhuv. Produkten är avsedd för matning av elkabel inuti rörstolpen.

Polebox har en inbyggd fördelningsplint för upp till 2 x 5G25 elkabel för vidare koppling till nästa laddstolpe. Från fördelningsplinten i Polebox ansluts sedan respektive laddbox med 5G2,5 gummikabel.

Polebox kan extrautrustas med DIN-skenor för montage av till exempel en jordfelsbrytare, Wifirouter eller 3G/4G-modem och nätaggregat. Allt ryms i lådan.

Polebox är tillverkad av svenskt stål och pulverlackad för högsta kvalitet.

Polebox är mycket enkel att montera. Den kan förberedas inomhus med att montera laddboxar och dra kablagen från spridningsplinten. Ute på plats placeras Polebox på det befintliga röret och huvan med laddarna lyfts och hakas upp. Då är det enkelt att komma åt för att skruva fast matarledningarna i plinten.

Polebox 330 har färdig hålbild för Charge Amps Aura.