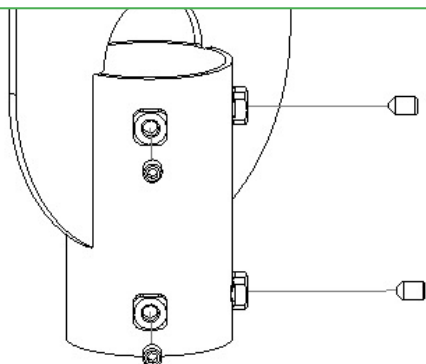


Poleplate 165

Monteringsanvisning

Medföljer monteringssskruv för singelmontage.

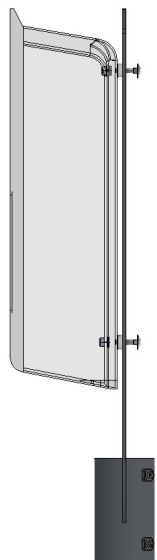
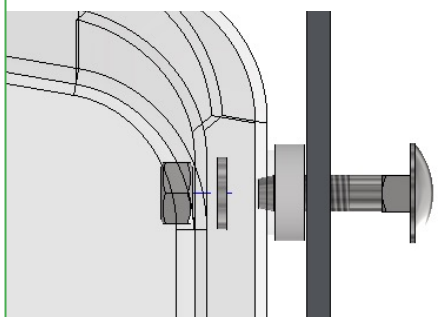


Montering stolprör

1. Lossa skruvarna för stolpfästet.
2. Placera på stolpröret.
3. Montera enheten lodrätt.
4. Dra åt skruvarna.

Garo GLB

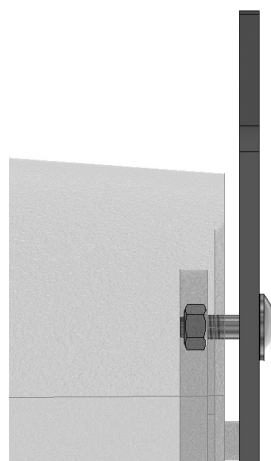
- 3 st Vagnbult M6 25
- 3 st Brickor
- 3 st Mutter M6
- 3 st Distans för Garo GLB



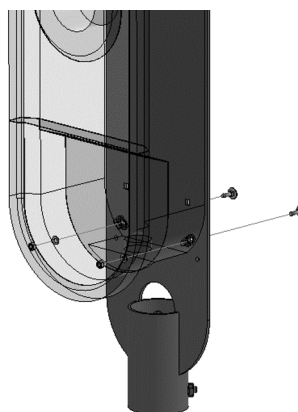
1. Placera vagnbultarna från baksidan.
2. Montera distansen mellan laddbox och Poleplate enligt bild ovan.
3. Bricka och mutter monteras på insidan av Garo GLB

Ensto One

- 3 st Vagnbult M5
- 3 st Mutter M5
- 2 st Brickor



1. Placera översta vagnbulten och skruva på en mutter 3-5 mm från Poleplate.
2. Haka på laddboxen och anpassa mutter tills laddboxen blir tätt åtsittande.



3. Placera vagnbultar i de nedre hålen. Bricka och mutter monteras på insidan av Ensto One.