

# Polebox 270 D

next  green

Montage- och installationstillbehör  
Laddboxhållare  
Next Green - Polebox 270 D

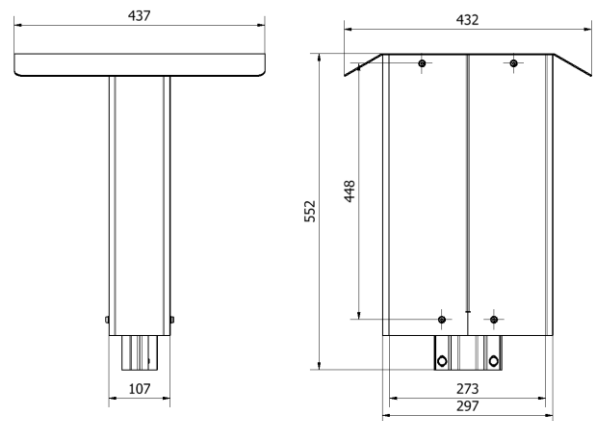
## Modell

**E Nummer:** 27 000 70  
**Benämning** Laddboxhållare Polebox 270 D



## FUNKTIONER POLEBOX 270 D

- För montage av två laddare rygg mot rygg
- Robust konstruktion i stålplåt
- En stor del av installationen kan förberedas inomhus
- Regjäl spridningsplint för enkel vidarekoppling av servisen
- Passar till laddboxar från många olika tillverkare
- Förberedd för montering av en jordfelsbrytare, 3G/4G-router
- Pulverlackerad, kan levereras i olika kulörer. Kontakta Next Green för mer information



Vikt: 10,8 kg

## Tekniska specifikationer

**Material**  
**Kulör** Stål, höghållfast stål, pulverlackerad  
Grafitgrå

**Dimensioner**  
Vikt 10kg  
Höjd 552 mm  
Bredd 432 mm  
Djup 437 mm  
Monteringsyta 270 mm

**Dimensioner förpackning**  
Vikt 10 kg  
Höjd 600 mm  
Bredd 450 mm  
Djup 210 mm

## URVAL KOMPATIBLA LADDBOXAR

- Elinta Homebox
- Elinta Homebox Slim
- DEFA eRange IQ
- Norwesco Refuel
- Zaptec PRO

**Next Green Polebox** är ett stolpfäste för laddboxar, avsett för montage på 60 mm rörstolpe. Polebox underlättar till exempel vid byte från motorvärmplats till laddplats och kan alltså användas för att ersätta en motorvärmhuv. Produkten är avsedd för matning av elkabel inuti rörstolpen.

Polebox har en inbyggd fördelningsplint för upp till 2 x 5G25 elkabel för vidare koppling till nästa laddstolpe. Från fördelningsplinten i Polebox ansluts sedan respektive laddbox med 5G2,5 gummikabel. Polebox kan extrautrustas med DIN-skenor för montage av till exempel en jordfelsbrytare, Wifirouter eller 3G/4G-modem och nätaggat. Allt ryms i lådan.

Polebox är tillverkad av svenskt stål och pulverlackerad för högsta kvalitet.

Polebox är mycket enkel att montera. Den kan förberedas inomhus med att montera laddboxar och dra kablagen från spridningsplinten. Ute på plats placeras Polebox på det befintliga röret och huven med laddarna lyfts och hakas upp. Då är det enkelt att komma åt för att skruva fast matarledningarna i plinten.

Passar laddboxar med maximal hålbild 270mm bred samt 430mm hög.

next  green

Next Green AB  
Brudtallsvägen 14  
792 32 MORA

www.nextgreen.se  
info@nextgreen.se  
Tel: +46 250 50 39 90