

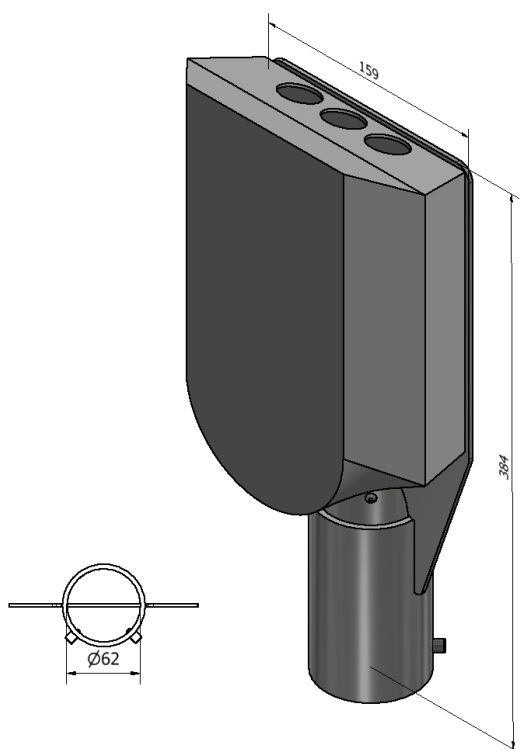
# Poleplate 160 E

Montage- och installationstillbehör  
Laddboxhållare - stolpfäste  
Next Green - Poleplate 160 E

## Modell

E Nummer:  
27 000 68

Benämning  
Laddboxhållare Poleplate 160 E



## Tekniska specifikationer

**Material**  
Kulör

Stål, pulverlackerad  
Svart - RAL9005

### Dimensioner

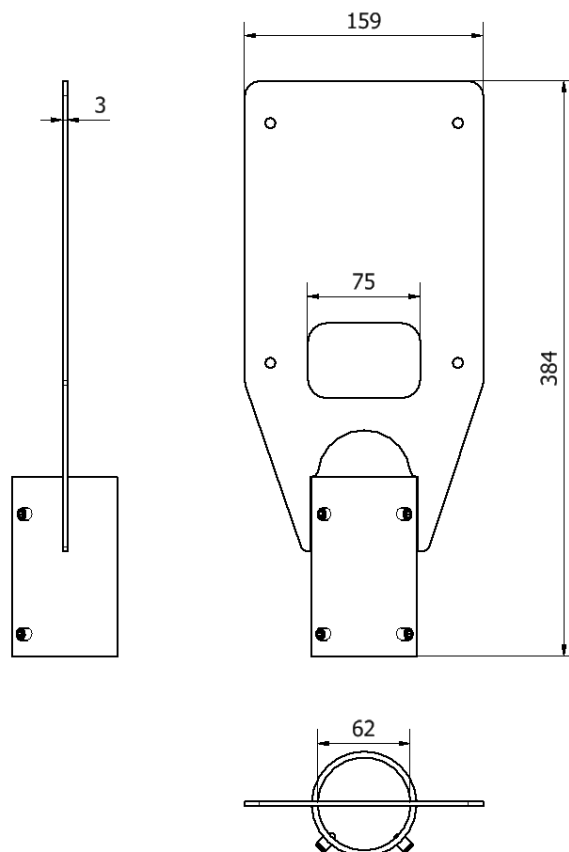
Vikt 1,7 kg  
Höjd 384 mm  
Bredd 159 mm

### Dimensioner förpackning

Vikt 2,0 kg  
Höjd 390 mm  
Bredd 190 mm  
Djup 60 mm

## FUNKTIONER POLEPLATE 160 E

- Hålbild för Easee laddbox
  - För montage på 60 mm stolprör
  - Robust konstruktion i stål
  - Pulverlackerad, kan levereras i olika kulörer.
- Kontakta Next Green för mer information



Next Green Poleplate 160 E är ett stolpfäste för laddboxar, avsett för montage på 60 mm rörstolpe. Poleplate är tillverkad av svenskt stål och pulverlackerad för högsta kvalitet. Poleplate är avsedd för att enkelt kunna montera en laddbox.

Poleplate tillverkas i Sverige för det Nordiska klimatet. Den levereras i pulverlackerat utförande för att tåla väder och vind.

Laddboxhållare Poleplate 160 E är ett kostnadseffektivt stolpfäste utvecklat för Easee laddbox. Poleplate underlättar till exempel vid byte från motorvärmplats till laddplats och kan alltså användas för att ersätta en motorvärmhuv.