

# Poleplate 200 A

next  green

Montage- och installationstillbehör  
Laddboxhållare - stolpfäste  
Next Green - Poleplate 200 A

## Modell

**E Nummer:**  
27 001 52  
**S-No:**  
34 079 05

**Benämning**  
Laddboxhållare Poleplate 200 A



## FUNKTIONER POLEPLATE 200 A

- Hålbild för ABB Terra laddbox
  - För montage på 60 mm stolprör
  - Robust konstruktion i stål
  - Pulverlackerad, kan levereras i olika kulörer.
- Kontakta Next Green för mer information

## Tekniska specifikationer

**Material**  
Kulör

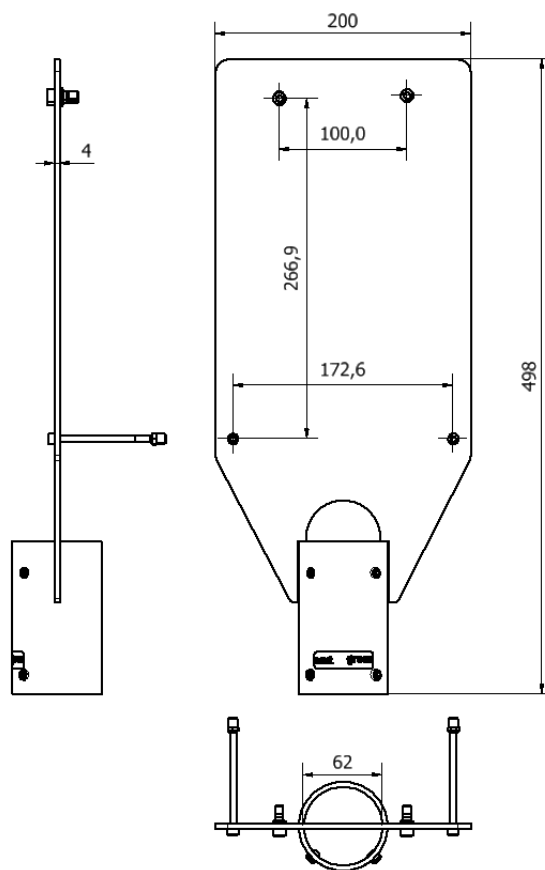
Stål, pulverlackerad  
Grafitgrå

**Dimensioner**  
Vikt  
Höjd  
Bredd

2,0 kg  
498 mm  
200 mm

**Dimensioner förpackning**  
Vikt  
Höjd  
Bredd  
Djup

2,0 kg  
560 mm  
250 mm  
60 mm



Next Green Poleplate 200 A är ett stolpfäste för laddboxar, avsett för montage på 60 mm rörstolpe. Poleplate är tillverkad av svenskt stål och pulverlackerad för högsta kvalitet. Poleplate är avsedd för att enkelt kunna montera en laddbox.

Poleplate tillverkas i Sverige för det Nordiska klimatet. Den levereras i pulverlackerat utförande för att tåla väder och vind. Laddboxhållare Poleplate 200 A är ett kostnadseffektivt

stolpfäste utvecklat för ABB Terra laddbox. Poleplate underlättar till exempel vid byte från motorvärmplats till laddplats och kan alltså användas för att ersätta en motorvärmhuv.