

Poleplate 225 Z

next  green

Montage- och installationstillbehör
Laddboxhållare - stolpfäste
Next Green - Poleplate 225 A

Modell

E Nummer:
27 002 51

Benämning
Laddboxhållare Poleplate 225 Z



FUNKTIONER POLEPLATE 225 Z

- Hålbild för Zaptec PRO
 - För montage på 60 mm stolprör
 - För singel eller dubbelmontage (rygg-mot-rygg)
 - Robust konstruktion i stål
 - Pulverlackerad, kan levereras i olika kulörer.
- Kontakta Next Green för mer information

Tekniska specifikationer

Material
Kulör

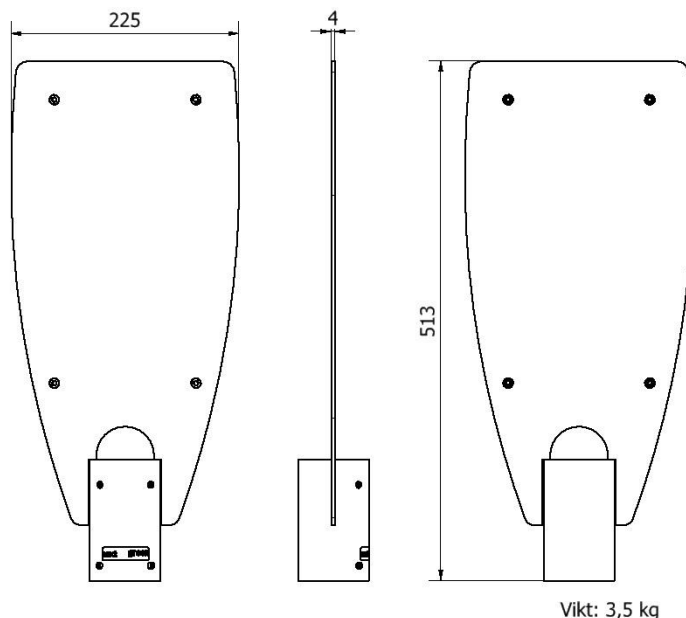
Stål, pulverlackerad
Grafitgrå

Dimensioner

Vikt 3,5 kg
Höjd 513 mm
Bredd 225 mm

Dimensioner förpackning

Vikt 3,5 kg
Höjd 520 mm
Bredd 230 mm
Djup 60 mm



Next Green Poleplate 225 Z är ett stolpfäste för laddboxar, avsett för montage på 60 mm rörstolpe. Poleplate är tillverkad av svenskt stål och pulverlackerad för högsta kvalitet. Poleplate är avsedd för att enkelt kunna montera en laddbox.

Poleplate tillverkas i Sverige för det Nordiska klimatet. Den levereras i pulverlackerat utförande för att tåla väder och vind. Laddboxhållare Poleplate 225 Z är ett kostnadseffektivt

stolpfäste utvecklat för Zaptec PRO laddbox. Poleplate underlättar till exempel vid byte från motorvärmplats till laddplats och kan alltså användas för att ersätta en motorvärmhuv.