

Rörfäste balk- och fasad 60-108

next  green

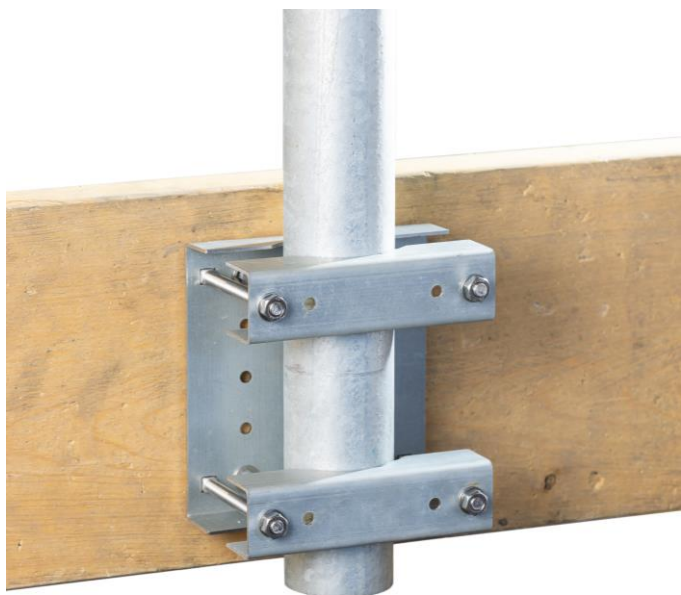
Montage- och installationstillbehör

Next Green Rörfäste balk- och fasad 60-108

Modell

E Nummer:
27 002 97

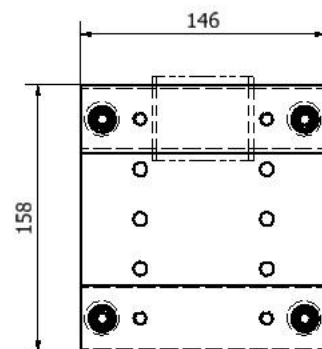
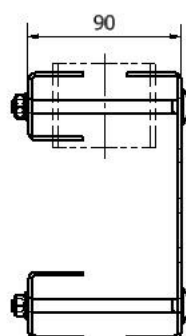
Benämning
Rörfäste balk- och fasad
60-108



Exempelbild. Montage i på avvisarbalk.

Funktioner Rörfäste balk- och fasad

- Hålbild för montage på avvisarplank, avvisar balk, kantbalk, stödmurar samt fasader
- Passar valfri längd av 60-108mm stolprör
- Robust konstruktion i galvaniserat stål



Vikt: 1,1 kg

Tekniska specifikationer

Material Galvaniserat stål

Dimensioner

Vikt 1.1 kg
Höjd 158 mm
Bredd 146 mm
Djup 90 mm

Next Green – Rörfäste balk- och fasad 60-108 är framtaget för att montera ett 60-108mm stolprör på exempelvis avvisarplank, avvisarbalk, kantbalk, stödmurar eller fasader för vidare montage av laddbox. Fästet levereras med bultar för montage av 60mm rör i valfri längd.

Tillbehör

Stolprör Ø 60mm

Artikelnummer

27 000 28
24190021
24190022

Benämning

Stolprör 1500 mm
Stolprör 2500 mm
Stolprör 2850mm



next  green

Next Green AB
Brudtallsvägen 14
792 32 MORA

www.nextgreen.se
info@nextgreen.se
Tel: +46 250 50 39 90