

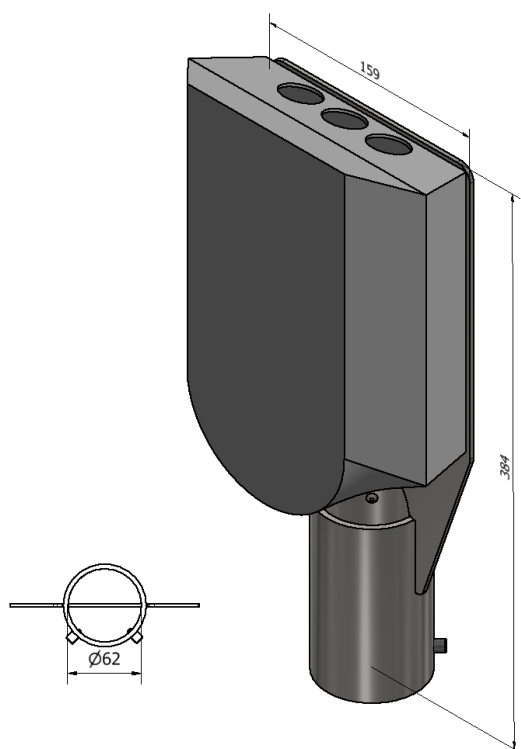
Poleplate 160 E

Montage- och installationsprodukter
Laddboxhållare - stolpfäste
NEXT GREEN - POLEPLATE 160 E

Modell

E Nummer:
27 000 68

Benämning:
Laddboxhållare Poleplate 160 E



FUNKTIONER POLEPLATE 160 E

- Hålbild för Easee laddbox
 - För montage på Ø 60 mm stolprör
 - Robust konstruktion i stål
 - Pulverlackerad, kan levereras i olika kulörer.
- Kontakta Next Green för mer information

Tekniska specifikationer

Material
Kulör

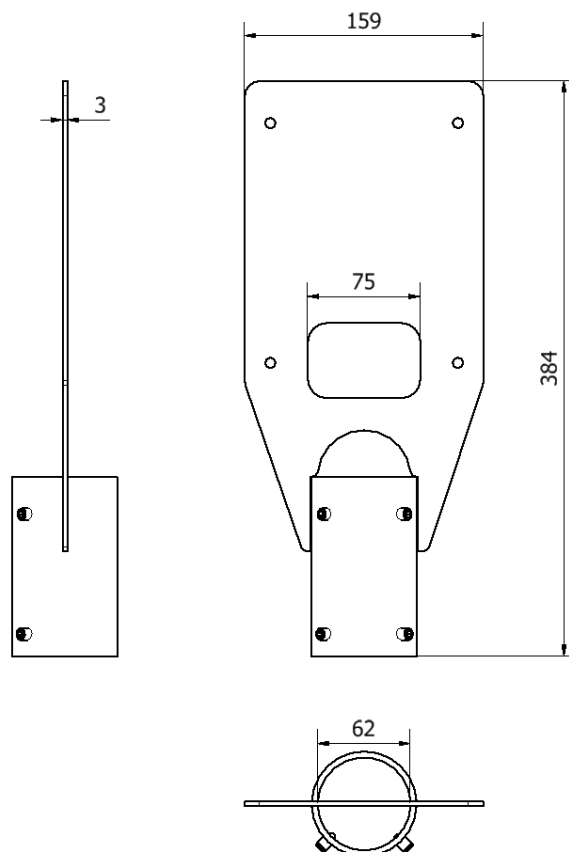
Stål, pulverlackerad
Svart - RAL9005

Dimensioner

Vikt 1,7 kg
Höjd 384 mm
Bredd 159 mm

Dimensioner förpackning

Vikt 2,0 kg
Höjd 390 mm
Bredd 190 mm
Djup 60 mm



Next Green Poleplate 160 E är ett stolpfäste för laddboxar, avsett för montage på Ø 60 mm stolprör. Poleplate är tillverkad av svenskt stål och pulverlackerad för högsta kvalitet. Poleplate är avsedd för att enkelt kunna montera en laddbox.

Poleplate tillverkas i Sverige för det Nordiska klimatet. Den levereras i pulverlackerad utförande för att tåla väder och vind.

Laddboxhållare Poleplate 160 E är ett kostnadseffektivt stolpfäste utvecklat för Easee laddbox. Poleplate underlättar till exempel vid byte från motorvärmplats till laddplats och kan användas för att ersätta en motorvärmcentral.