

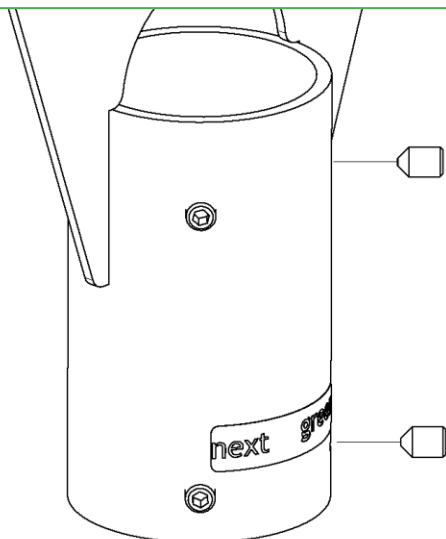
Poleplate 160 E

E-nr: 27 000 68

Assembly instructions

Comes with screws for single mounting

4 pcs carriage bolt	M5
4 pcs nut	M5
4 pcs washer	M5

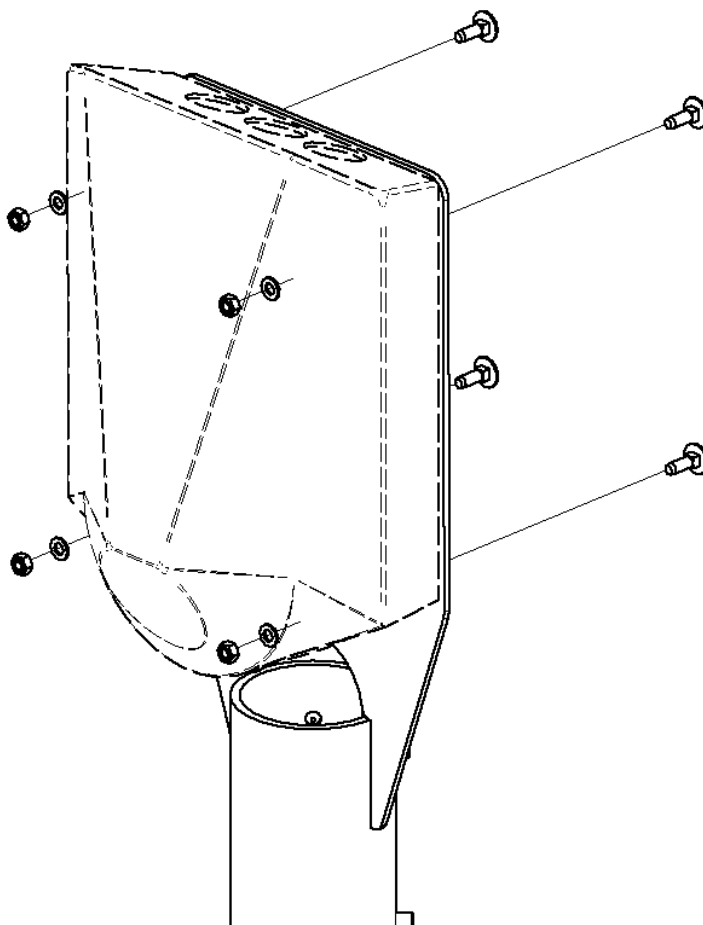


Mounting on tubular pole

1. Loosen the screws for the post bracket.
2. Place on the tubular pole.
3. Mount the unit vertically.
4. Tighten the screws.

Mounting charging box

1. Insert the carriage bolts from the back.
2. Washer and nut are mounted on the inside of the Easee.
3. Connect the charging box according to the charging box manual and complete the installation.



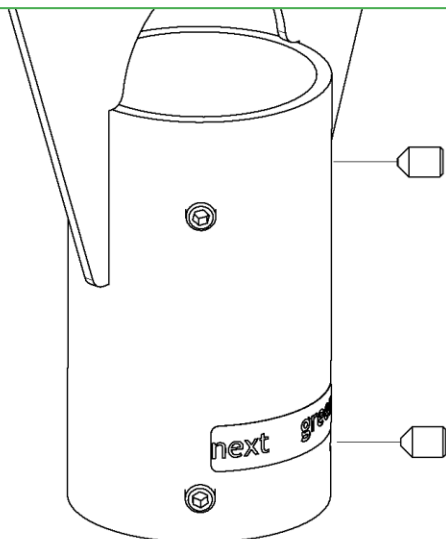
Poleplate 160 E

E-nr: 27 000 68

Monteringsanvisning

Medföljer skruv för singelmontage

4 st Vagnbult	M5
4 st Mutter	M5
4 st Brickor	M5



Montering på stolprör

1. Lossa skruvarna för stolpfästet
2. Placera på stolpröret
3. Montera enheten lodrätt.
4. Dra åt skruvarna.

Montering laddbox

1. Placera vagnbultarna från baksidan.
2. Bricka och mutter monteras på insidan av Easee.
3. Anslut laddboxens enligt laddboxens manual och slutför installationen.

