

Ceiling and floor mount HD 60

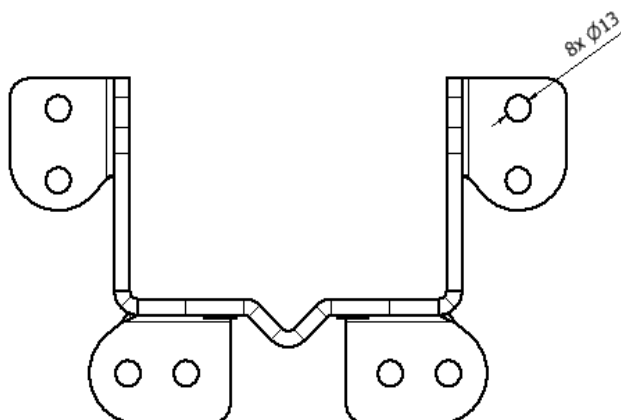
E-nr: 27 001 76

Assembly instructions

For mounting steel tubes to the ceiling or floor.

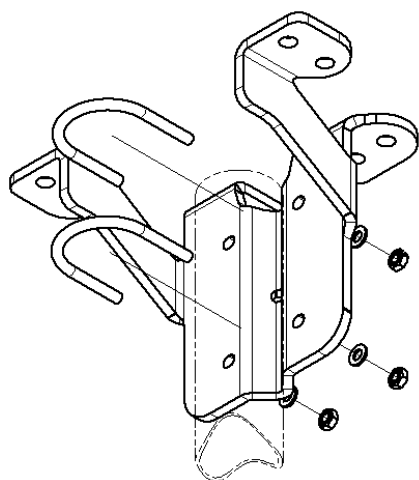
Included for installation:

- 1 x bracket
- 2 x U-bolt M8
- 4 x nut M8
- 4 x washer M8



Mounting the attachment plate

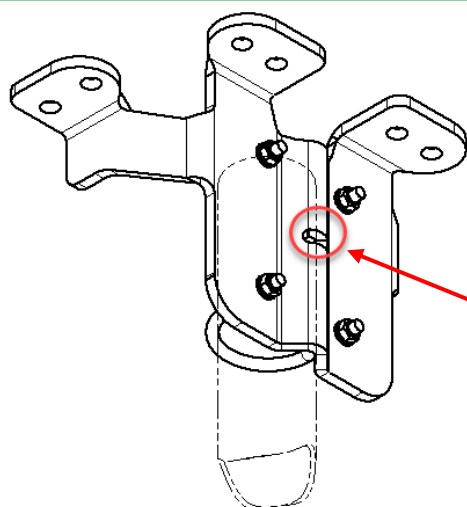
The bracket is mounted on the floor or ceiling using at least four (4) suitably sized expander screws or equivalent. The inner holes are used as spares if reinforcement or similar hinders drilling holes in the concrete.



Pole pipe mounting

Cut the steel tube to desired length. The steel tube is clamped onto the mounting plate using the supplied U-bolts.

Leave space towards the ceiling/floor for running cables through the pipe. Begin wiring or prepare for the safety screw.



Safety screw

If necessary, a safety screw can be fitted. This should be done before wiring, to avoid damaging the cables. Drill a hole (6.5-9mm) through the pipe at the safety screw hole on the mounting plate. When the cable routing is completed, screw in a suitable screw. Safety screw not included.

Hole for safety screw

Tak- och golvfäste HD 60

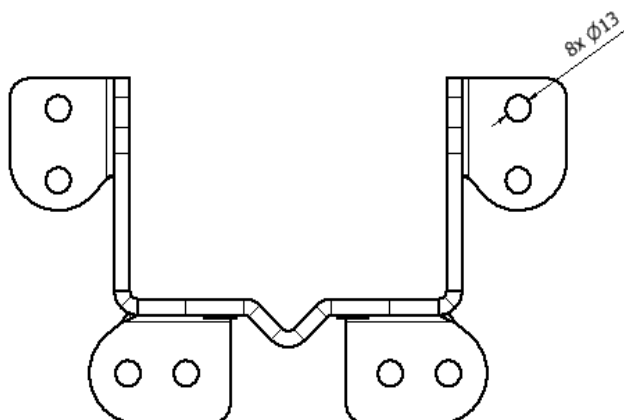
E-nr: 27 001 76

Monteringsanvisning

För infästning av stolprör i tak eller på golv.

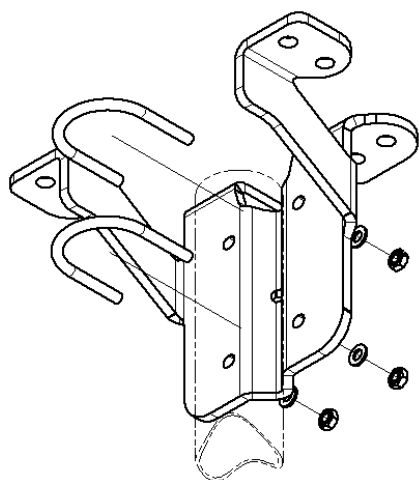
Medföljer för montage:

1 st fäste	
2 st u-bygel	M8
4 st mutter	M8
4 st bricka	M8



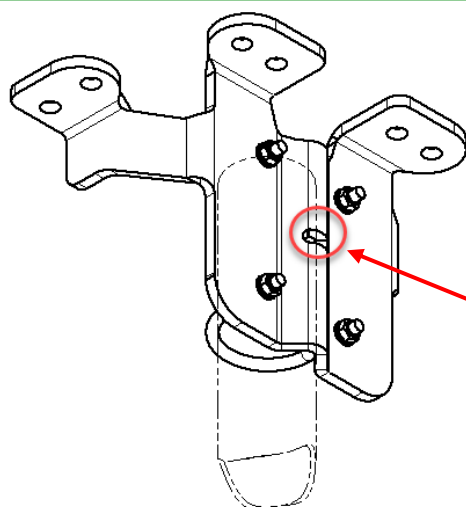
Montering fästplattan

Fästet monteras på golv eller i tak med minst fyra (4) expanderskruvar, eller motsvarande, av lämplig storlek. De inre hålen används som reserv om armering e. dyl. förhindrar håltagning i betongen.



Montering av stolprör

Kapa röret till önskad längd. Stolpröret klamras fast i fästplattan med de medföljande u-byglarna. Lämna utrymme mot taket/golvet för att dra kabel genom röret. Påbörja kabeldragningen eller förbered för säkerhetsskruven.



Säkerhetsskruv

Vid behov kan en säkerhetsskruv monteras. Det bör göras innan kabeldragningen för att undvika skador på kablarna. Borra ett hål (6,5-9 mm) genom röret vid hålet försäkerhetsskruven i fästplattan. När kabeldragningen är klar sätts en lämplig skruv på plats.

Säkerhetsskruv ingår ej.

Hål för säkerhetsskruv