

Polebox 205 D2



Montage- och installationsprodukter
Laddboxhållare
NEXT GREEN - POLEBOX 205 D2

Modell

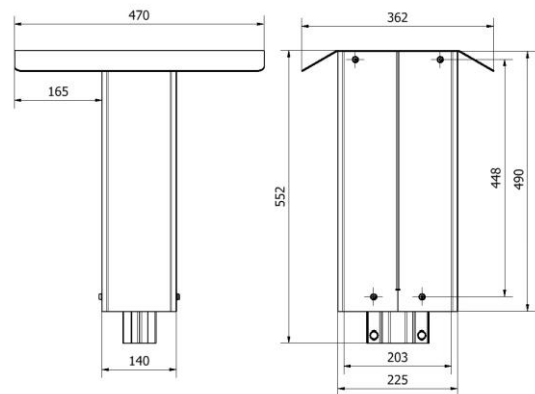
E Nummer:
24 804 40
S-No:
34 079 03

Benämning:
Laddboxhållare Polebox 205 D2



FUNKTIONER POLEBOX 205 D2

- För montage av två laddare rygg mot rygg
- För montage på Ø 60 mm stolprör
- Robust konstruktion i höghållfast stål
- Stor del av installationen kan förberedas inomhus
- Spridningsplint för enkel vidarekoppling av servisen
- Förberedd för montering av två jordfelsbrytare, 3G/4G-router
- Pulverlackerad, kan levereras i olika kulörer. Kontakta Next Green för mer information



Tekniska specifikationer

| | |
|--------------------------------|--|
| Material | Stål, höghållfast stål, pulverlackerad |
| Kulör | Grafitgrå |
| Dimensioner | |
| Vikt | 11 kg |
| Höjd | 552 mm |
| Bredd | 362 mm |
| Djup | 470 mm |
| Monteringsyta | 203 mm |
| Dimensioner förpackning | |
| Vikt | 11 kg |
| Höjd | 570 mm |
| Bredd | 390 mm |
| Djup | 205 mm |

URVAL KOMPATIBLA LADDBOXAR

- ABB Terra AC
- ALFEN Eve Single
- Charge Amps Halo
- Easee Home
- Easee Charge
- Elinta Homebox Slim
- Garo GLB
- Wallbox Pulsar
- Wallbox Copper SB
- Zaptec GO

Next Green Polebox är ett stolpfäste för två laddboxar, avsett för montage på Ø 60 mm rörstolpe. Polebox underlättar till exempel vid byte från motorvärmplats till laddplats och kan användas för att ersätta en motorvärmcentral. Produkten är avsedd för matning av elkabel inuti stolpröret.

Polebox har en inbyggd fördelningsplint för upp till 2 x 5G25 elkabel för vidare koppling till nästa laddstolpe. Från fördelningsplinten i Polebox ansluts sedan respektive laddbox med 5G2,5 gummikabel. Polebox levereras med DIN-skena för två jordfelsbrytare och kan extrautrustas med ytterligare DIN-skena för montage av till exempel WiFi-router eller 3G/4G-modem och nätaggregat. Allt rymts i lådan.

Polebox är tillverkad av svenskt stål och pulverlackerad för högsta kvalitet. Polebox är anpassad för flera modeller av laddboxar. Hålbild för laddbox borras vid installation.

Polebox är mycket enkel att montera. Polebox kan förberedas inomhus genom att montera laddboxar och dra kablagen från spridningsplinten. Vid montage placeras Polebox på det befintliga röret och huven med laddarna lyfts och hakas upp. Det är då enkelt att komma åt för att skruva fast matarledningarna i plinten.

Passar laddboxar med maximal hålbild 203 mm bred samt 430 mm hög.