

Polebox 330 D



Montage- och installationsprodukter
Laddboxhållare
NEXT GREEN - POLEBOX 330 D

Modell

E Nummer:
27 002 50

Benämning:
Laddboxhållare Polebox 330 D



FUNKTIONER POLEBOX 330 D

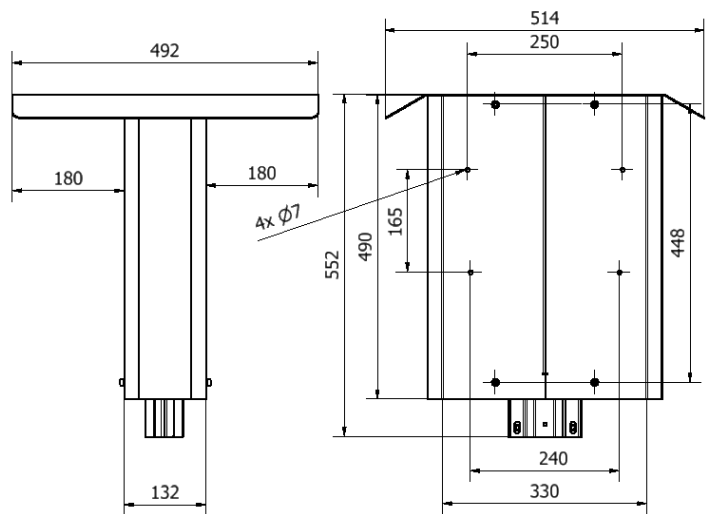
- Hålbild för två stycken Charge Amps Aura
- Möjliggör montage "Rygg-mot-Rygg"
- För montage på Ø 60 mm stolprör
- Robust konstruktion i höghållfast stål
- En stor del av installationen kan förberedas inomhus
- Rejäl spridningsplint för enkel vidarekoppling av servisen
- Förberedd för montering av en jordfelsbrytare, 3G/4G-router
- Pulverlackerad, kan levereras i olika kulörer. Kontakta Next Green för mer information

Tekniska specifikationer

Material
Kulör Stål, höghållfast stål, pulverlackerad
Grafitgrå

Dimensioner
Vikt 12,1 kg
Höjd 552 mm
Bredd 514 mm
Djup 492 mm
Monteringsyta 330 mm

Dimensioner förpackning
Vikt 12,5 kg
Höjd 560 mm
Bredd 520 mm
Djup 350 mm



Hålbild Charge Amp Aura
Vikt: 12,1 kg

Next Green Polebox är ett stolpfäste för laddboxar, avsett för montage på Ø 60 mm rörstolpe. Polebox underlättar till exempel vid byte från motorvärmplats till laddplats och kan användas för att ersätta en motorvärmcentral. Produkten är avsedd för matning av elkabel inuti stolpröret.

Polebox har en inbyggd fördelningsplint för upp till 2 x 5G25 elkabel för vidare koppling till nästa laddstolpe. Från fördelningsplinten i Polebox ansluts sedan respektive laddbox med 5G2,5 gummikabel.

Polebox levereras med DIN-skena för jordfelsbrytare och kan extrautrustas med ytterligare DIN-skena för montage av till exempel Wifirouter eller 3G/4G-modem och nätaggregat. Allt ryms i lådan.

Polebox är tillverkad av svenskt stål och pulverlackerad för högsta kvalitet. Polebox är anpassad för flera modeller av laddboxar. Hålbild för laddbox borrar vid installation.

Polebox är mycket enkel att montera. Den kan förberedas inomhus genom att montera laddbox och dra kablagen från spridningsplinten. Vid montage placeras Polebox på det befintliga röret och huven med laddarna lyfts och hakas upp. Det är då enkelt att komma åt för att skruva fast matarledningarna i plinten.

Polebox 330 har färdig hålbild för **Charge Amps Aura**.