

# Poleplate 160 E

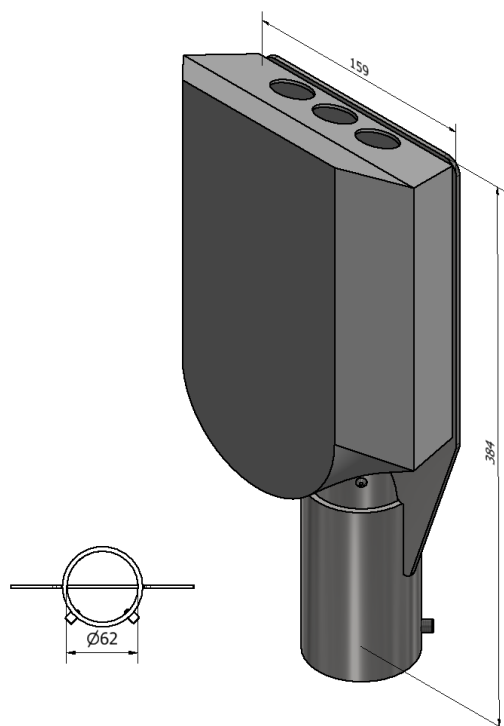
next  green

Montage- och installationsprodukter  
Laddboxhållare - stolpfäste  
NEXT GREEN - POLEPLATE 160 E

## Modell

E Nummer:  
27 000 68

Benämning:  
Laddboxhållare Poleplate 160 E



## Tekniska specifikationer

**Material**  
Kulör

Stål, pulverlackerad  
Svart - RAL9005

### Dimensioner

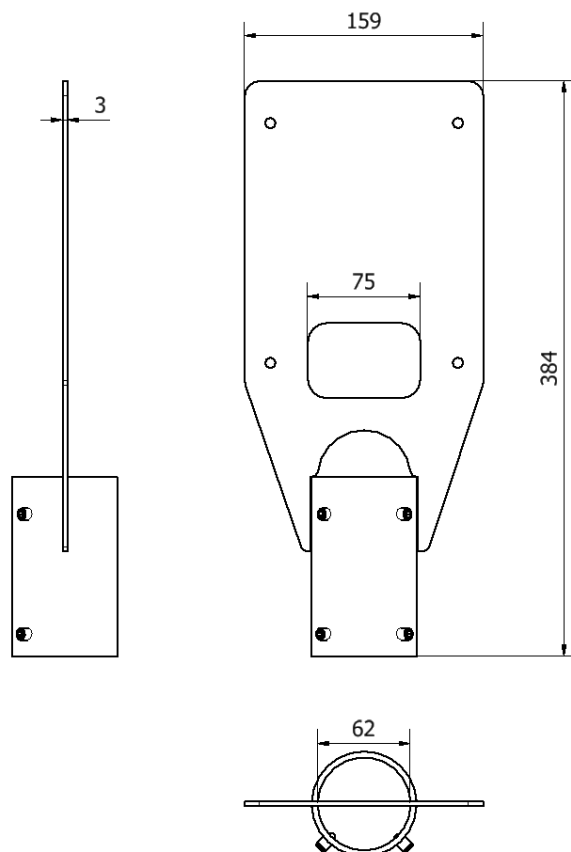
Vikt 1,7 kg  
Höjd 384 mm  
Bredd 159 mm

### Dimensioner förpackning

Vikt 2,0 kg  
Höjd 390 mm  
Bredd 190 mm  
Djup 60 mm

## FUNKTIONER POLEPLATE 160 E

- Hålbild för Easee laddbox
- För montage på Ø 60 mm stolprör
- Robust konstruktion i stål
- Pulverlackerad, kan levereras i olika kulörer. Kontakta Next Green för mer information



Next Green Poleplate 160 E är ett stolpfäste för laddboxar, avsett för montage på Ø 60 mm stolprör. Poleplate är tillverkad av svenskt stål och pulverlackerad för högsta kvalitet. Poleplate är avsedd för att enkelt kunna montera en laddbox.

Poleplate tillverkas i Sverige för det Nordiska klimatet. Den levereras i pulverlackerad utförande för att tåla väder och vind.

Laddboxhållare Poleplate 160 E är ett kostnadseffektivt stolpfäste utvecklat för Easee laddbox. Poleplate underlättar till exempel vid byte från motorvärmplats till laddplats och kan användas för att ersätta en motorvärmcentral.

next  green

Next Green AB  
Brudtallsvägen 14  
792 32 MORA

www.nextgreen.se  
info@nextgreen.se  
Tel: +46 250 50 39 90