

Poleplate 225 Z

next  green

Montage- och installationsprodukter
Laddboxhållare - stolpfäste
NEXT GREEN - POLEPLATE 225 Z

Modell

E Nummer:
27 002 51

Benämning:
Laddboxhållare Poleplate 225 Z



FUNKTIONER POLEPLATE 225 Z

- Hålbild för Zaptec PRO och Zaptec Go
- För montage på Ø 60 mm stolprör
- Robust konstruktion i stål
- Pulverlackerad, kan levereras i olika kulörer. Kontakta Next Green för mer information.

Tekniska specifikationer

Material
Kulör

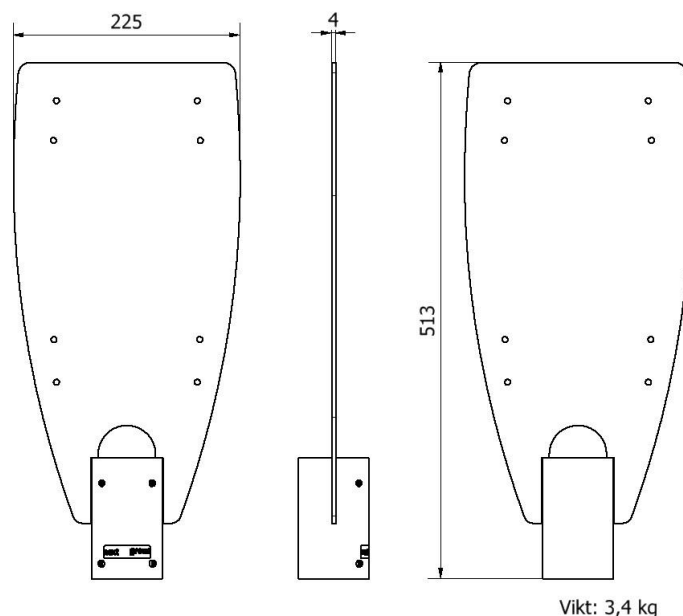
Stål, pulverlackerad
Grafitgrå

Dimensioner
Vikt
Höjd
Bredd

3,5 kg
513 mm
225 mm

Dimensioner förpackning
Vikt
Höjd
Bredd
Djup

3,5 kg
520 mm
230 mm
60 mm



Next Green Poleplate 225 Z är ett stolpfäste för laddboxar, avsett för montage på Ø 60 mm stolprör. Poleplate är tillverkad av svenskt stål och pulverlackerad för högsta kvalitet. Poleplate är avsedd för att enkelt kunna montera en laddbox.

Poleplate tillverkas i Sverige för det Nordiska klimatet. Den levereras i pulverlackerat utförande för att tåla väder och vind. Laddboxhållare Poleplate 225 Z är ett kostnadseffektivt

stolpfäste utvecklat för Zaptec PRO och Zaptec Go laddbox. Poleplate underlättar till exempel vid byte från motorvärmplats till laddplats och kan användas för att ersätta en motorvärmcentral.