

# Polebox 205 ES

next  green

Montage- och installationsprodukter  
Laddboxhållare  
NEXT GREEN - POLEBOX 205 ES

## Modell

**E Nummer:**  
24 803 64  
**S-No:**  
35 063 09

**Benämning:**  
Laddboxhållare Polebox 205 ES



## Tekniska specifikationer

**Material**  
**Kulör** Stål, höghållfast stål, pulverlackerad  
Grafitgrå

### Dimensioner

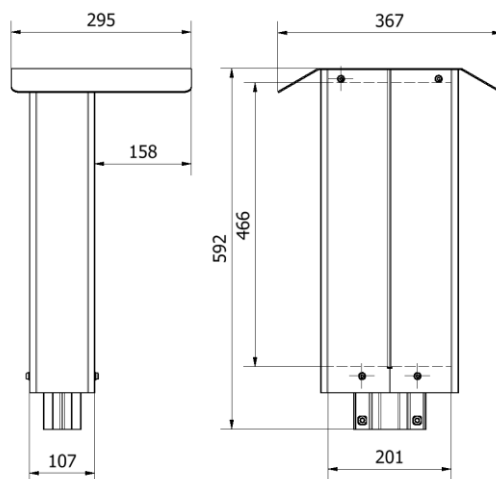
**Vikt** 9 kg  
**Höjd** 592 mm  
**Bredd** 367 mm  
**Djup** 295 mm  
**Monteringsyta** 205 mm

### Dimensioner förpackning

**Vikt** 9 kg  
**Höjd** 600 mm  
**Bredd** 400 mm  
**Djup** 300 mm

## FUNKTIONER POLEBOX 205 ES

- Speciellt designad för singelmontage av en stycken Ensto One
- För montage på Ø 60 mm stolprör
- Robust konstruktion i höghållfast stål
- En stor del av installationen kan förberedas inomhus
- Spridningsplint för enkel vidarekoppling av servisen
- Spridningsplinten har stöd för 1,5 mm<sup>2</sup> - 25 mm<sup>2</sup> kabel, Al och Cu
- Förberedd för montering av en jordfelsbrytare, 3G/4G-router
- Pulverlackerad, kan levereras i olika kulörer. Kontakta Next Green för mer information.



## URVAL KOMPATIBLA LADDBOXAR

- Ensto One
- Ensto One Home

**Next Green Polebox** är ett stolpfäste för laddboxar, avsett för montage på Ø 60 mm stolprör. Polebox underlättar till exempel vid byte från motorvärmplats till laddplats och kan användas för att ersätta en motorvärmcentral. Produkten är avsedd för matning av elkabel inuti stolpröret.

Polebox har en inbyggd fördelningsplint för upp till 2 x 5G25 elkabel för vidare koppling till nästa laddstolpe. Från fördelningsplinten i Polebox ansluts sedan respektive laddbox med 5G2,5 gummikabel. Polebox levereras med DIN-skena för jordfelsbrytare och kan extrautrustas med ytterligare DIN-skena för montage av till exempel WiFirouter eller 3G/4G-modem och nätaggregat. Allt ryms i lådan.

Polebox är tillverkad av svenskt stål och pulverlackerad för högsta kvalitet. Polebox är anpassad för flera modeller av laddboxar. Hålbild för laddbox borras vid installation.

Polebox är mycket enkel att montera. Den kan förberedas inomhus genom att montera laddbox och dra kablagen från spridningsplinten. Vid montage placeras Polebox på det befintliga röret och huvan med laddarna lyfts och hakas upp. Det är då enkelt att komma åt för att skruva fast matarledningarna i plinten.

Polebox 205 ES är framtagen med hålbild för att passa Ensto One laddbox.

next  green

Next Green AB  
Brudtallsvägen 14  
SE-792 32 MORA

www.nextgreen.se  
info@nextgreen.se  
Tel: +46 250 50 39 90