

next  green

Produktsortiment

Montage- och installationsprodukter
E-mobility

2024

Next Green Produktsortiment 2024 Vol. 1



The **Next Green Way**

Vi skapar laddplatser



Produkterna utvecklas och tillverkas i Sverige och det är dessa vi kallar för **montage och installationsprodukter**.

Next Green utvecklar, designar och tillverkar egna tillbehör inom sortimentet montage- och installationsprodukter

Sverige och världen är just nu inne i en av de största tekniska omställningarna som skett under de senaste 100 åren; **övergången till eldrivna bilar**. Vår uppgift är att vara med och skapa laddplatser. Next Green förser samarbetspartners med de bästa lösningarna för varje givet tillfälle.

Vi älskar att vara med redan i projekteringsstadiet. Vi offererar och levererar utrustning till elinstallatörer, fastighetsägare, företag, kommuner, destinationer och privatpersoner runt om i Sverige.

Next Green utvecklar, designar och tillverkar egna tillbehör inom sortimentet montage- och installationsprodukter för E-mobility. Tillsammans med våra kunder tar vi fram kund eller projektunika lösningar. Vi tillhandahåller ett komplett sortiment som kan tänkas behövas vid installation av laddlösningar för eldrivna fordon.

Kort och gott: **Next Green är din One-Stop-Shop** när det kommer till **laddinfrastruktur för elbilar**. Det är det som vi kallar: **The Next Green Way**.

Välkomna till oss.

KONTAKTA OSS

Frågor gällande Next Greens produkter välkommen att kontakta oss direkt:

+46 (0)250-50 39 90 alt:
info@nextgreen.se

Snabb service är viktigt för oss. Vi är aldrig längre bort än ett telefonsamtal. Välkommen att höra av dig till oss.

Foto: Jeff Carter (omslag), Paul Eriksson & Christoffer Ahlin

Innehåll

Montage och installationsprodukter E-mobility

WALLPLATE

250

Sid 5



320

Sid 6



DAYTONA

DAYTONA T2

Sid 7



NEXT POLE

NEXT POLE

Sid 8-9



POLEBOX

COMPACT

Sid 10



COMPACT TAK

Sid 11



190 S

Sid 12



POLEBOX - Laddboxhållare för rörmontage med plats för jordfelsbrytare

205 D2

Sid 13



270 S

Sid 14



270 D

Sid 15



330 S

Sid 16



330 D

Sid 17



320 D

Sid 18



150 P

Sid 24



POLEPLATE

POLEPLATE - Laddboxhållare för rörmontage

160 E

Sid 25



165

Sid 26



200 A

Sid 27



225 Z

Sid 28



300 TAK

Sid 29



330

Sid 30



380 D

Sid 31



POLEPLATE

Stolpar

Skydd

Rör- och markfästen

470 E

Sid 32



Laddbox-stolpar

Sid 33



Stolprör Ø 60 mm

Sid 34



Påkörnings-skydd

Sid 35



Tak- och golvfäste

Sid 36



Vinkelfäste 60

Sid 37



Rörfäste Balk-fasad

Sid 38



Rör- och markfästen

Fundament

Skyltar

Rörfäste Plank-fasad

Sid 39



Piedestal Dynamic

Sid 40



GP60-160 Combo GP108-160 Combo

Sid 41



GP60 & GP108

Sid 42



SKYLTAR

Sid 43



Montage- och installationsprodukter

next green

Wallplate 250

Montage- och installationsprodukter
Väggfäste
NEXT GREEN WALLPLATE 250

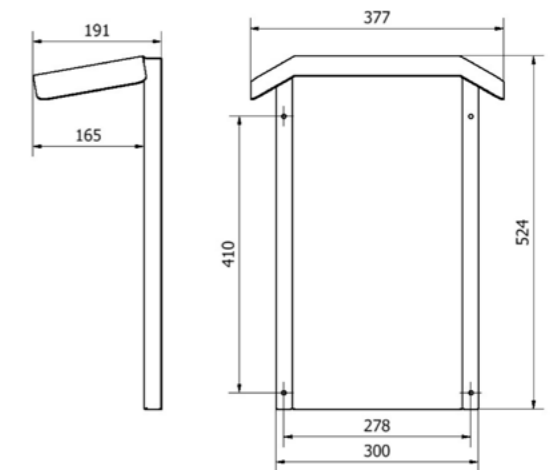
Modell

E-nummer	Benämning
24 803 68	Väggfäste Wallplate 250
S-No	
35 063 02	



FUNKTIONER WALLPLATE 250

- För väggmontage av laddbox
- Underlättar montering på ojämna fasader
- Skyddar laddbox och fasad
- Kablage kan dras bakom Wallplate
- Skapar en luftspalt mellan fasad och laddbox. För minskad värmepåverkan och ökad brandsäkerhet.
- Pulverlackerad, kan levereras i olika kulörer. Kontakta Next Green för mer information.



Tekniska specifikationer

Material 2 mm stålplåt - Korrosionsskyddat med ZnMn-fosfatering, ED-lack och pulverlack
Kulör Grafitgrå

Dimensioner
Vikt 3 kg
Höjd 524 mm
Bredd 377 mm
Djup 191 mm

Dimensioner förpackning
Vikt 3,1 kg
Höjd 550 mm
Bredd 380 mm
Djup 200 mm

Next Green Wallplate 250 är ett universellt väggfäste för laddboxar. Wallplate 250 ger en stabil plan monteringsyta även på ojämna fasader och minimerar spänningar som annars kan skapas i bakstycket på laddboxen. Wallplate 250 är designat för att möjliggöra montage av olika laddboxmodeller av olika storlekar. Det integrerade taket skyddar mot nederbörd. Wallplate 250 skapar en gedigen installation av laddboxen. Hålbild för respektive laddbox borras direkt i fästet vid montage.

URVAL KOMPATIBLA LADDBOXAR

- ABB Terra AC
- Alfen Eve Single
- Charge Amps Dawn
- Charge Amps Halo
- DEFA Power
- Easee
- Elinta Homebox Slim
- Ensto One
- Ensto Home
- Garo Entity Compact
- Garo Entity PRO
- Garo GLB
- go-e
- Norwesco Refuel
- Wallbox Pulsar Max
- Wallbox Copper SB
- Wallbox Commander
- Zaptec Go

Tillbehör

Kabelhållare för montering på vägg eller i nederkant på Wallplate

E-nummer 24 803 56
S-No 35 063 00
Benämning Kabelhållare Daytona T2



Wallplate 320

Montage- och installationsprodukter
Väggfäste
NEXT GREEN WALLPLATE 320

Modell

E-nummer	Benämning
27 005 11	Väggfäste Wallplate 320
S-No	
35 063 14	



Tekniska specifikationer

Material	2 mm stålplåt - Korrosionsskyddat med ZnMn-fosfatering, ED-lack och pulverlack
Kulör	Grafitgrå
Dimensioner	
Vikt	3,5 kg
Höjd	574 mm
Bredd	370 mm
Djup	191 mm
Dimensioner förpackning	
Vikt	3,6 kg
Höjd	580 mm
Bredd	370 mm
Djup	200 mm

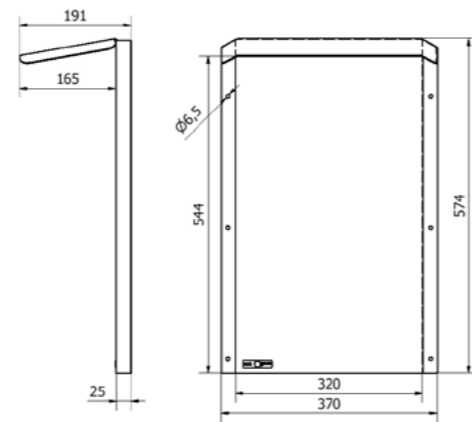
Next Green Wallplate 320 är ett universellt väggfäste för laddboxar.

Wallplate 320 ger en stabil plan monteringsyta även på ojämna fasader och minimerar spänningar som annars kan skapas i bakstycket på laddboxen. Wallplate 320 är designat för att möjliggöra montage av olika laddboxmodeller av olika storlekar. Det integrerade taket skyddar mot nederbörd. Wallplate 320 skapar en gedigen installation av laddboxen.

Hålbild för respektive laddbox borras direkt i fästet vid montage.

FUNKTIONER WALLPLATE 320

- För väggmontage av laddbox
- Underlättar montering på ojämna fasader
- Skyddar laddbox och fasad
- Kablage kan dras bakom Wallplate
- Skapar en luftspalt mellan fasad och laddbox. För minskad värmepåverkan och ökad brandsäkerhet.
- Pulverlackerad, kan levereras i olika kulörer. Kontakta Next Green för mer information.



URVAL KOMPATIBLA LADDBOXAR

- Alfen Eve Double
- Charge Amps Aura
- CTEK Chargestorm
- DEFA eRange Duo
- Hager Witty
- Schneider EVlink Home
- Waybler Dynamic
- Zaptec Pro

Tillbehör

Kabelhållare för montering på vägg eller i nederkant på Wallplate

E-nummer	Benämning
24 803 56	Kabelhållare
S-No	Daytona T2
35 063 00	



Daytona T2

Montage- och installationsprodukter
Kabelhållare
NEXT GREEN DAYTONA T2

Modell

E-nummer	Benämning
24 803 56	Kabelhållare Daytona T2
S-No	
35 063 00	



Tekniska specifikationer

Material	Stålplåt, Pulverlackerad
Kulör	Grafitgrå
Dimensioner	
Vikt	1 kg
Höjd	197 mm
Bredd	244 mm
Djup	78 mm
Dimensioner förpackning	
Vikt	1,1 kg
Höjd	220 mm
Bredd	240 mm
Djup	95 mm

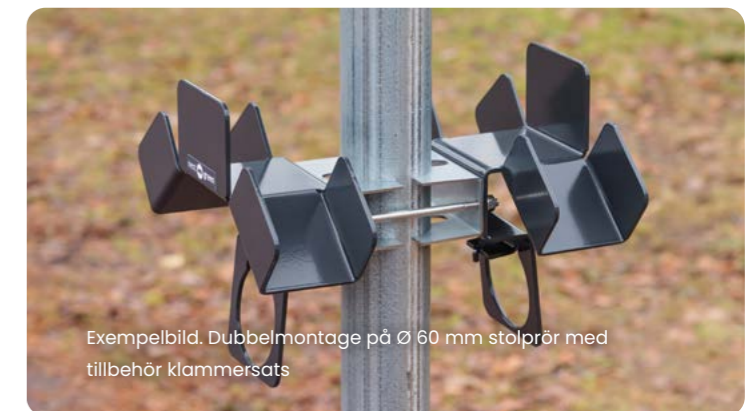
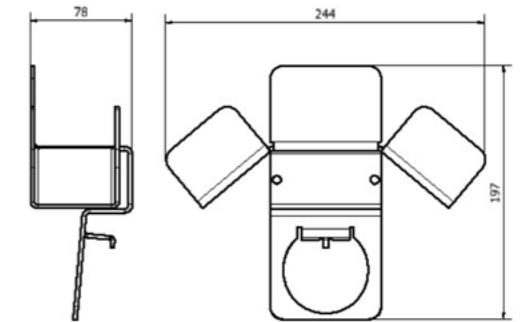
Next Green Daytona T2 är en smidig och snygg hållare för laddkabel till elbil tillverkad i stål.

Daytona T2 är framtagen för att på ett snyggt sätt hålla ordning på laddkabeln och förlänga livslängden på laddkabeln. Typ 2 kontakten sitter skyddad utan risker att ramla ner. Laddkabelhållaren är designad av Next Green och tillverkas i Sverige för det Nordiska klimatet. Kabelhållaren är avsedd att monteras på vägg eller på ett stolprör. Vid montage på fasad skyddas vägg från nötning av laddkabel.

Daytona T2 levereras i pulverlackerat utförande tillsammans med skruv och plugg för väggmontage.

FUNKTIONER DAYTONA T2

- Håller ordning och reda på din laddkabel
- Robust konstruktion i stål
- För både vägg- och stolprörsmontage
- Skyddar fasaden
- Förlänger livslängden på laddkabeln
- Fixerar kabelhandsken i hållaren
- Vinklad för vattenavrinning av laddhandske
- Fästelement för infästning i fasad ingår
- Pulverlackerad, kan levereras i olika kulörer. Kontakta Next Green för mer information.



Exempelbild. Dubbelmontage på Ø 60 mm stolprör med tillbehör klammersats

Tillbehör

Klammersats för montering på Ø 60 mm stolprör. Rör beställs på separat artikelnummer.

E-nummer	Benämning
24 803 67	Klammersats
S-No	för montering
35 063 04	på Ø 60 mm stolprör



Piedestal Next Pole

Montage- och installationsprodukter
Laddboxhållare
NEXT GREEN PIEDESTAL NEXT POLE

Modell

E-nummer	Benämning
27 006 07	Laddboxhållare Next Pole
S-No	
35 063 18	



Exempelbild till höger med montageplåt för Zaptec Pro laddbox och kabelhållare Next Green Daytona T2.

Tekniska specifikationer

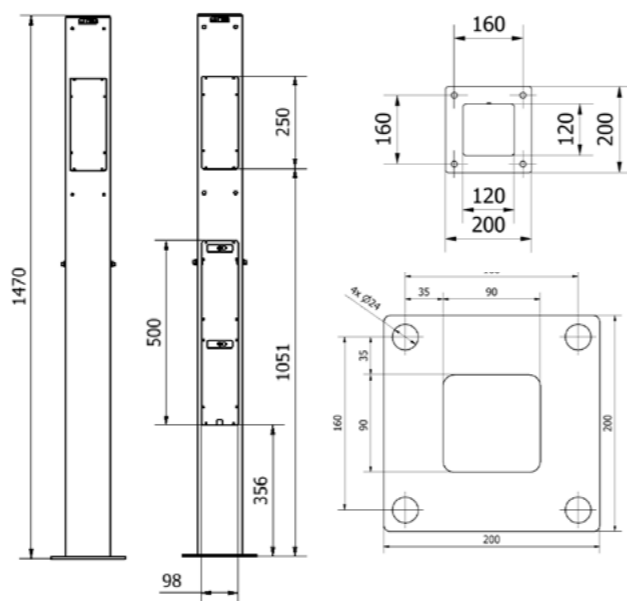
Material Pulverlackerad 3 mm profilrör i stål
Kulör Grafitgrå

Dimensioner
Vikt 17 kg
Höjd 1470 mm
Bredd 120 mm (basplatta 200 mm)
Djup 120 mm (basplatta 200 mm)

Dimensioner förpackning
Vikt 18 kg
Höjd 1510 mm
Bredd 200 mm
Djup 200 mm

FUNKTIONER NEXT POLE

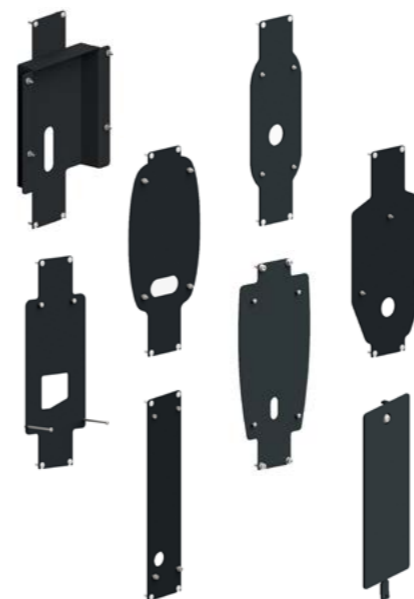
- Kvadratisk designpedestal 120*120 mm
 - Laserskurna montageplåtar för utvalda laddboxar. Dessa beställs på separat E-nummer. Se lista på nästa sida.
 - För montage i fundament med adapterplatta
 - För montage på gjutet fundament
 - Hålbild fotplatta CC-160 mm
 - Robust konstruktion i stål
 - Stor infälld servicelucka
 - Pulverlackerad, kan levereras i olika kulörer
- Kontakta Next Green för mer information.



Next Green Piedestal Next Pole är en kvadratisk designad pedestalstolpe för laddboxar avsedd för markmontage. Next Pole är avsedd för förläggning av elkabel inuti pedestalerna. Stor servicelucka som underlättar vid montage. Next Pole är tillverkad av stål och är pulverlackerad för högsta kvalitet. Next Pole är anpassad för flera modeller av laddboxar och kompletteras med två montageplåtar. Se tabell på montageplåtar ovan. En montageplåt per sida krävs. Täcklucka krävs vid montage av endast 1st laddbox. Next Pole är enkel att montera med gott om utrymme inuti. Specifika montageplåtar förenklar montering. Vid installationen placeras Next Pole på markfundament. Next Pole kan monteras på ett traditionellt betongfundament eller plastfundament tillsammans med Next Green adapterplatta GP60-160 Combo (E-nummer 27 000 69) eller Next Green adapterplatta GP108-160 Combo (E-nummer 27 006 87). Next Pole kan även extra utrustas med DIN-skenor med hjälp av tillbehör Montagebox DIN (E-nummer 27 006 61)

Tillbehör

Montage- och installationsprodukter
Laddboxhållare
NEXT GREEN PIEDESTAL NEXT POLE



NEXT POLE MONTAGEPLÅTAR FINNS TILL FÖLJANDE LADDBOXAR:

• ABB Terra AC	E-nr: 27 007 33
• Charge Amps Aura	E-nr: 27 006 53 S-No: 35 063 19
• Charge Amps Dawn	E-nr: 27 006 54 S-No: 35 063 20
• DEFA Power	E-nr: 27 006 55 S-No: 35 063 21
• Easee	E-nr: 27 007 83
• Garo Entity PRO	E-nr: 27 006 56 S-No: 35 063 22
• Phasebox One	E-nr: 27 006 57 S-No: 35 063 23
• Schneider EVlink Pro AC	E-nr: 27 006 58 S-No: 35 063 24
• Zaptec Pro	E-nr: 27 006 59 S-No: 35 063 25
• Infälld täcklucka utan hålbild	E-nr: 27 006 60 S-No: 35 063 26

Beställs på separat E-nummer. Två stycken montageplåtar behövs. Täcklucka krävs vid montage av endast 1 st laddbox.

Tillbehör

NYHET! Tak Next Pole

Nedan: Piedestal Next Pole med tillbehören
Tak Next Pole, montageplåt för Garo Entity PRO laddbox samt kabelhållare Next Green Daytona T2.

E-nummer	S-No	Benämning
27 007 34	35 063 33	Tak Next Pole
27 006 61	3506334	Montagebox DIN
24 803 56	35 063 00	Kabelhållare Daytona T2



E-nummer	S-No	Benämning
27 000 69	35 063 32	Markfäste GP60-160 Combo
27 006 87	35 063 38	Markfäste GP108-160 Combo
27 000 71	35 063 36	Fundament GP60
27 007 45	35 063 37	Fundament GP108
27 006 84	35 063 41	Skruvkit Markfäste GP60 - 160 Combo M16



Polebox Compact

Montage- och installationsprodukter
Laddboxhållare
NEXT GREEN POLEBOX COMPACT

Modell

E-nummer	Benämning
27 004 12	Laddboxhållare Polebox Compact



Exempelbild med montageplåt

Tekniska specifikationer

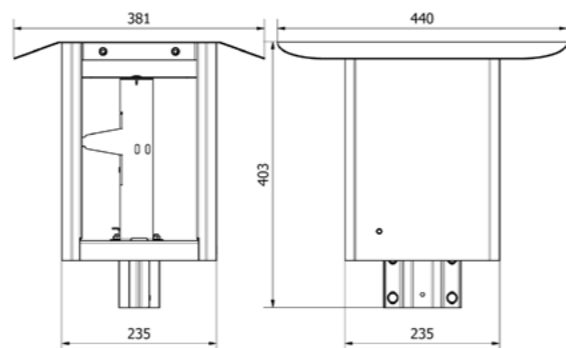
Material	Pulverlackerad Magnelis®, höghållfast stål
Kulör	Grafitgrå
Dimensioner	
Vikt	8 kg
Höjd	403 mm
Bredd	381 mm
Djup	440 mm
Dimensioner förpackning	
Vikt	8,1 kg
Höjd	455 mm
Bredd	455 mm
Djup	250 mm

Next Green Polebox Compact är ett stolpfäste för mindre laddboxar avsett för montage på Ø 60 mm rörstolpe. Polebox Compact underlättar till exempel vid byte från motorvärmplats till laddplats och kan användas för att ersätta en motorvärmcentral. Produkten är avsedd för matning av elkabel inuti stolpröret.

Polebox har en inbyggd fördelningsplint för upp till 2 x 5G25 mm² elkabel för vidare koppling till nästa laddstolpe. Polebox levereras med DIN-skena för två RCCB/RCBO. Allt rymms i lådan.

FUNKTIONER POLEBOX COMPACT

- Laserskurna montageplåtar för utvalda laddboxar. Dessa beställs på separat E-nummer. Se lista nedan.
- För montage på Ø 60 mm stolprör
- Rejäl spridningsplint för enkel vidarekoppling av servisen
- Spridningsplinten har stöd för 1,5 mm² - 25 mm² kabel, Al och Cu
- Förberedd för montering av två RCCB/RCBO
- Robust konstruktion i höghållfast stål
- En stor del av installationen kan förberedas inomhus
- Pulverlackerad, kan levereras i olika kulörer. Kontakta Next Green för mer information.



MONTAGEPLÅTAR FINNS TILL FÖLJANDE LADDBOXAR:

• Täckplåt Blank	E-nr: 27 004 50
• Charge Amps Halo	E-nr: 27 004 13
• Easee	E-nr: 27 004 51
• Wallbox Pulsar Max	E-nr: 27 004 52
• Wallbox Copper SB	E-nr: 27 004 53
• Zaptec Go	E-nr: 27 004 58
• Wallbox Commander	E-nr: 27 004 59

Beställs på separat E-nummer. Två stycken montageplåtar behövs. Täcklucka krävs vid montage av endast 1 st laddbox.

Polebox är tillverkad av stål och pulverlackerad för högsta kvalitet.

Polebox Compact är anpassad för flera modeller av laddboxar och kompletteras med två montageplåtar. Se tabell på montageplåtar ovan. En montageplåt per sida krävs.

Polebox Compact är enkel att montera och kan förberedas inomhus genom att montera laddbox/laddboxar och dra kablagen från spridningsplinten. Vid installationen placeras Polebox Compact på det befintliga stolpröret. Huven med EV-laddaren/arna lyfts och hakas upp. Det är då enkelt att komma åt för att skruva fast matarledningarna i plinten.

Polebox Compact Tak

Montage- och installationsprodukter
Laddboxhållare
NEXT GREEN POLEBOX COMPACT TAK

Modell

E-nummer	Benämning
27 004 54	Laddboxhållare Polebox Compact Tak



Exempelbild. Montage med laddbox Easee.

Tekniska specifikationer

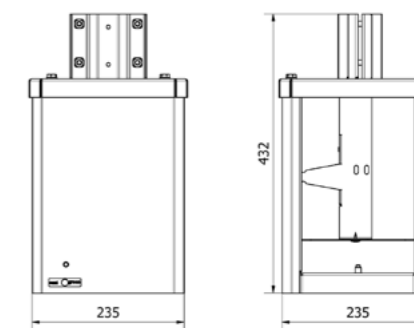
Material	Pulverlackerad Magnelis®, höghållfast stål
Kulör	Grafitgrå
Dimensioner	
Vikt	8 kg
Höjd	432 mm
Bredd	235 mm
Djup	235 mm
Dimensioner förpackning	
Vikt	8,1 kg
Höjd	455 mm
Bredd	455 mm
Djup	250 mm

Next Green Polebox Compact Tak är ett stolpfäste för mindre laddboxar, avsett för hängande montage på Ø 60 mm rörstolpe. Till exempel parkeringsgarage. Polebox Compact Tak möjliggör montage av laddboxar utan att det finns pelare eller vägg och fungerar utmärkt tillsammans med Next Green Tak och golvfäste HD60 (E nr: 27 001 76) samt ett stolprör 60 mm i lämplig längd.

Produkten är avsedd för matning av elkabel inuti stolpröret. Polebox har en inbyggd fördelningsplint för upp till 2 x 5G25 mm² elkabel för vidare koppling till nästa laddstolpe. Polebox levereras med DIN skena för två RCCB/RCBO. Allt rymms i lådan.

FUNKTIONER POLEBOX COMPACT TAK

- Laserskurna montageplåtar för utvalda laddboxar. Dessa beställs på separat E-nummer. Se lista nedan.
- För hängande montage på Ø 60 mm stolprör
- Rejäl spridningsplint för enkel vidarekoppling av servisen
- Spridningsplinten har stöd för 1,5 mm² - 25 mm² kabel, Al och Cu
- Förberedd för montering av två RCCB/RCBO
- Robust konstruktion i höghållfast stål
- En stor del av installationen kan förberedas inomhus
- Pulverlackerad, kan levereras i olika kulörer. Kontakta Next Green för mer information.



MONTAGEPLÅTAR FINNS TILL FÖLJANDE LADDBOXAR:

• Täckplåt Blank	E-nr: 27 004 50
• Charge Amps Halo	E-nr: 27 004 13
• Easee	E-nr: 27 004 51
• Wallbox Pulsar Max	E-nr: 27 004 52
• Wallbox Copper SB	E-nr: 27 004 53
• Zaptec Go	E-nr: 27 004 58
• Wallbox Commander	E-nr: 27 004 59

Beställs på separat E-nummer. Två stycken montageplåtar behövs. Täcklucka krävs vid montage av endast 1 st laddbox.

Polebox är tillverkad av svenskt stål och pulverlackerad för högsta kvalitet. Polebox Compact Tak är anpassad för flera modeller av laddboxar. Polebox Compact Tak kompletteras med två montageplåtar.

Polebox Compact Tak är mycket enkel att montera. Den kan förberedas inomhus genom att montera laddbox laddboxar och dra kablagen från spridningsplinten. Vid installationen placeras Polebox Compact Tak på det befintliga röret och huven med laddarna lyfts och hakas upp. Det är då enkelt att komma åt för att skruva fast matarledningarna i plinten.

Polebox 190 S

Montage- och installationsprodukter
Laddboxhållare
NEXT GREEN POLEBOX 190 S

Modell

E-nummer	Benämning
24 803 57	Laddboxhållare Polebox 190 S
S-No	
35 063 01	



Tekniska specifikationer

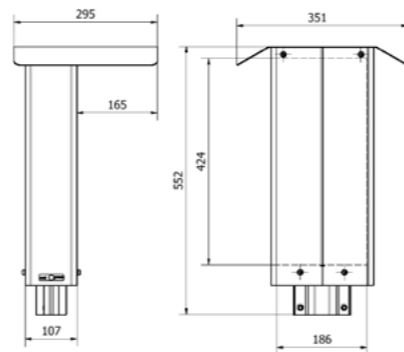
Material	Pulverlackerad Magnelis®, höghållfast stål
Kulör	Grafitgrå
Dimensioner	
Vikt	9 kg
Höjd	552 mm
Bredd	351 mm
Djup	295 mm
Monteringsyta	190 mm
Dimensioner förpackning	
Vikt	9 kg
Höjd	575 mm
Bredd	310 mm
Djup	180 mm

Next Green Polebox 190 S är ett stolpfäste för laddboxar, avsett för montage på Ø 60 mm stolprör. Polebox underlättar till exempel vid byte från motorvärmcentral till laddplats och kan användas för att ersätta en motorvärmcentral. Produkten är avsedd för matning av elkabel inuti stolpröret.

Polebox har en inbyggd fördelningsplint för upp till 2 x 5G25 mm² elkabel för vidare koppling till nästa laddstolpe. Från fördelningsplinten i Polebox ansluts sedan respektive laddbox med 5G2,5 mm² gummikabel. Polebox levereras med DIN skena för RCCB/RCBO och kan

FUNKTIONER POLEBOX 190 S

- För montage på Ø 60 mm stolprör
- En stor del av installationen kan förberedas inomhus
- Robust konstruktion i stålplåt
- Rejl spridningsplint för enkel vidarekoppling av servisen
- Spridningsplinten har stöd för 1,5 mm² - 25 mm² kabel, Al och Cu
- Förberedd för montering av en RCCB/RCBO, 3G/4G router
- Pulverlackerad, kan levereras i olika kulörer. Kontakta Next Green för mer information.



extrautrustas med ytterligare DIN skena för montage av till exempel WiFirouter eller 3G/4G modem och nättaggregat. Allt ryms i lådan. Polebox är tillverkad av svenskt stål och pulverlackad för högsta kvalitet. Polebox är anpassad för flera modeller av laddboxar. Hålbild för laddbox borras vid installation.

Polebox är mycket enkel att montera. Den kan förberedas inomhus genom att montera laddbox och dra kablagen från spridningsplinten.

Vid montage placeras Polebox på det befintliga röret och huven med laddarna lyfts och hakas upp. Det är då enkelt att komma åt för att skruva fast matarledningarna i plinten.

Passar laddboxar med maximal hålbild 190 mm bred samt 430 mm hög.

URVAL KOMPATIBLA LADDBOXAR

- ABB Terra AC
- Charge Amps Halo
- CTEK Njord Go
- DEFA Power
- Easee
- Elinta Homebox Slim
- Garo Entity Compact
- Garo GLB
- go-e
- Phasebox One
- Wallbox Pulsar Max
- Wallbox Copper SB
- Zaptec Go

Polebox 205 D2

Montage- och installationsprodukter
Laddboxhållare
NEXT GREEN POLEBOX 205 D2

Modell

E-nummer	Benämning
24 804 40	Laddboxhållare Polebox 205 D2
S-No	
35 063 03	



Tekniska specifikationer

Material	Pulverlackerad Magnelis®, höghållfast stål
Kulör	Grafitgrå
Dimensioner	
Vikt	11 kg
Höjd	552 mm
Bredd	362 mm
Djup	470 mm
Monteringsyta	203 mm
Dimensioner förpackning	
Vikt	11 kg
Höjd	570 mm
Bredd	390 mm
Djup	205 mm

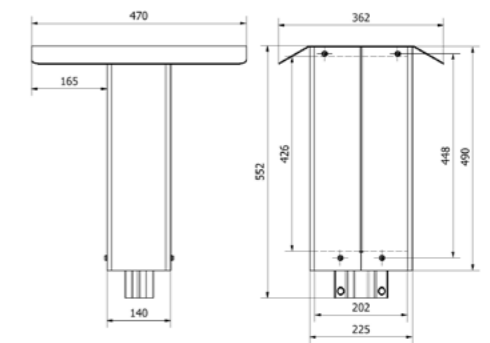
Next Green Polebox 205 D2 är ett stolpfäste för två laddboxar, avsett för montage på Ø 60 mm stolprör. Polebox underlättar till exempel vid byte från motorvärmcentral till laddplats och kan användas för att ersätta en motorvärmcentral. Produkten är avsedd för matning av elkabel inuti stolpröret.

Polebox har en inbyggd fördelningsplint för upp till 2 x 5G25 mm² elkabel för vidare koppling till nästa laddstolpe. Från fördelningsplinten i Polebox ansluts sedan respektive laddbox med 5G2,5 mm² gummikabel.

Polebox levereras med DIN skena för två RCCB/RCBO och kan extrautrustas med ytterligare DIN skena för montage av till exempel WiFirouter eller 3G/4G modem och nättaggregat. Allt

FUNKTIONER POLEBOX 205 D2

- För montage av två laddare rygg mot rygg
- För montage på Ø 60 mm stolprör
- Robust konstruktion i höghållfast stålplåt
- Stor del av installationen kan förberedas inomhus
- Spridningsplint för enkel vidarekoppling av servisen
- Spridningsplinten har stöd för 1,5 mm² - 25 mm² kabel, Al och Cu
- Förberedd för montering av två RCCB/RCBO, 3G/4G router
- Pulverlackerad, kan levereras i olika kulörer. Kontakta Next Green för mer information.



ryms i lådan. Polebox är tillverkad av svenskt stål och pulverlackad för högsta kvalitet. Polebox är anpassad för flera modeller av laddboxar. Hålbild för laddbox borras vid installation. Polebox är mycket enkel att montera. Polebox kan förberedas inomhus genom att montera laddboxar och dra kablagen från spridningsplinten.

Vid montage placeras Polebox på det befintliga röret och huven med laddarna lyfts och hakas upp. Det är då enkelt att komma åt för att skruva fast matarledningarna i plinten.

Passar laddboxar med maximal hålbild 203 mm bred samt 430 mm hög.

URVAL KOMPATIBLA LADDBOXAR

- ABB Terra AC
- Alfen Eve Single
- AUTEL MaxiCharger AC
- Charge Amps Dawn
- Charge Amps Halo
- Compleo eBOX smart
- CTEK Njord Go
- DEFA Power
- Easee
- Elinta Homebox Slim
- Garo Entity Compact
- Garo GLB
- go-e
- Phasebox One
- Wallbox Pulsar Max
- Wallbox Copper SB
- Zaptec Go

Polebox 270 S

Montage- och installationsprodukter
Laddboxhållare
NEXT GREEN POLEBOX 270 S

Modell

E-nummer	Benämning
24 803 65	Laddboxhållare Polebox 270 S
S-No	
35 063 07	



Tekniska specifikationer

Material	Pulverlackerad Magnelis®, höghållfast stål
Kulör	Grafitgrå
Dimensioner	
Vikt	10 kg
Höjd	552 mm
Bredd	432 mm
Djup	295 mm
Monteringsyta	270 mm
Dimensioner förpackning	
Vikt	10 kg
Höjd	570 mm
Bredd	390 mm
Djup	205 mm

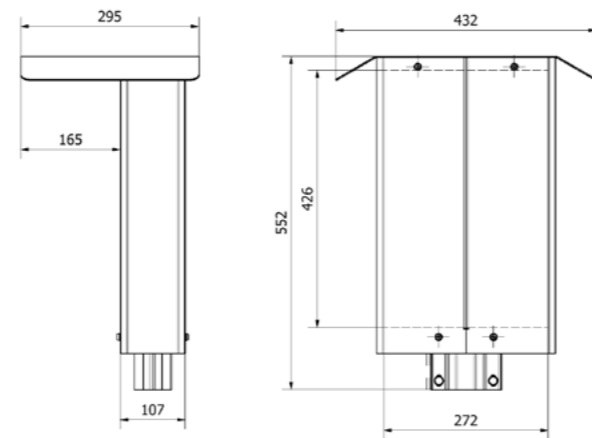
Next Green Polebox 270 S är ett stolpfäste för laddboxar, avsett för montage på Ø 60 mm stolprör. Polebox underlättar till exempel vid byte från motorvärmcentral till laddplats och kan användas för att ersätta en motorvärmcentral. Produkten är avsedd för matning av elkabel inuti stolpröret.

Polebox har en inbyggd fördelningsplint för upp till 2 x 5G25 mm² elkabel för vidare koppling till nästa laddstolpe. Från fördelningsplinten i Polebox ansluts sedan respektive laddbox med 5G2,5 mm² gummikabel.

Polebox levereras med DIN skena för RCCB/RCBO och kan extrautrustas med ytterligare DIN skena för montage av till exempel WiFirouter eller 3G/4G modem och nätaggregat. Allt

FUNKTIONER POLEBOX 270 S

- För montage på Ø 60 mm stolprör
- Robust konstruktion i stålplåt
- En stor del av installationen kan förberedas inomhus
- Rejäl spridningsplint för enkel vidarekoppling av servisen
- Spridningsplinten har stöd för 1,5 mm² - 25 mm² kabel, Al och Cu
- Passar till laddboxar från många olika tillverkare
- Förberedd för montering av en RCCB/RCBO, 3G/4G router
- Pulverlackerad, kan levereras i olika kulörer. Kontakta Next Green för mer information.



URVAL KOMPATIBLA LADDBOXAR

- Alfen Eve Single
- Charge Amps Dawn
- Compleo eBOX smart
- DEFA eRange IQ
- Elinta Homebox
- Elinta Homebox Slim
- Garo Entity PRO
- Norwesco Refuel
- Schneider Evlink Home
- Zaptec Pro

ryms i lådan. Polebox är tillverkad av svenskt stål och pulverlackad för högsta kvalitet. Polebox är anpassad för flera modeller av laddboxar. Hålbild för laddbox borras vid installation.

Polebox är mycket enkel att montera. Den kan förberedas inomhus genom att montera laddbox och dra kablagen från spridningsplinten.

Vid montage placeras Polebox på det befintliga röret och huven med laddarna lyfts och hakas upp. Det är då enkelt att komma åt för att skruva fast matarledningarna i plinten.

Passar laddboxar med maximal hålbild 270 mm bred samt 430 mm hög.

Polebox 270 D

Montage- och installationsprodukter
Laddboxhållare
NEXT GREEN POLEBOX 270 D

Modell

E-nummer	Benämning
27 000 70	Laddboxhållare Polebox 270 D
S-No	
35 063 08	



Tekniska specifikationer

Material	Pulverlackerad Magnelis®, höghållfast stål
Kulör	Grafitgrå
Dimensioner	
Vikt	10 kg
Höjd	552 mm
Bredd	432 mm
Djup	437 mm
Monteringsyta	270 mm
Dimensioner förpackning	
Vikt	10 kg
Höjd	595 mm
Bredd	410 mm
Djup	210 mm

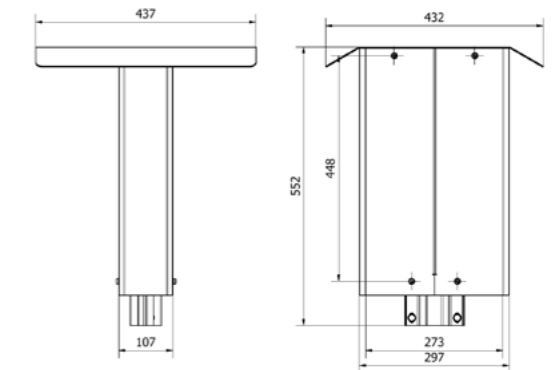
Next Green Polebox 270 D är ett stolpfäste för laddboxar, avsett för montage på Ø 60 mm stolprör. Polebox underlättar till exempel vid byte från motorvärmcentral till laddplats och kan användas för att ersätta en motorvärmcentral. Produkten är avsedd för matning av elkabel inuti stolpröret.

Polebox har en inbyggd fördelningsplint för upp till 2 x 5G25 mm² elkabel för vidare koppling till nästa laddstolpe. Från fördelningsplinten i Polebox ansluts sedan respektive laddbox med 5G2,5 mm² gummikabel.

Polebox levereras med DIN skena för RCCB/RCBO och kan extrautrustas med ytterligare DIN skena för montage av till

FUNKTIONER POLEBOX 270 D

- För montage på Ø 60 mm stolprör
- Robust konstruktion i stålplåt
- En stor del av installationen kan förberedas inomhus
- Rejäl spridningsplint för enkel vidarekoppling av servisen
- Spridningsplinten har stöd för 1,5 mm² - 25 mm² kabel, Al och Cu
- Passar till laddboxar från många olika tillverkare
- Förberedd för montering av en RCCB/RCBO, 3G/4G router
- Pulverlackerad, kan levereras i olika kulörer. Kontakta Next Green för mer information.



URVAL KOMPATIBLA LADDBOXAR

- Alfen Eve Single
- Charge Amps Dawn
- Compleo eBOX smart
- DEFA eRange IQ
- Elinta Homebox
- Elinta Homebox Slim
- Garo Entity PRO
- Norwesco Refuel
- Schneider Evlink Home
- Zaptec Pro

exempel WiFirouter eller 3G/4G modem och nätaggregat. Allt ryms i lådan.

Polebox är tillverkad av svenskt stål och pulverlackad för högsta kvalitet. Polebox är anpassad för flera modeller av laddboxar. Hålbild för laddbox borras vid installation.

Polebox är mycket enkel att montera. Den kan förberedas inomhus genom att montera laddbox och dra kablagen från spridningsplinten.

Vid montage placeras Polebox på det befintliga röret och huven med laddarna lyfts och hakas upp. Det är då enkelt att komma åt för att skruva fast matarledningarna i plinten.

Passar laddboxar med maximal hålbild 270 mm bred samt 430 mm hög.

Polebox 330 S

Montage- och installationsprodukter
Laddboxhållare
NEXT GREEN POLEBOX 330 S

Modell

E-nummer	Benämning
24 803 66	Laddboxhållare Polebox 330 S
S-No	
35 063 30	



Tekniska specifikationer

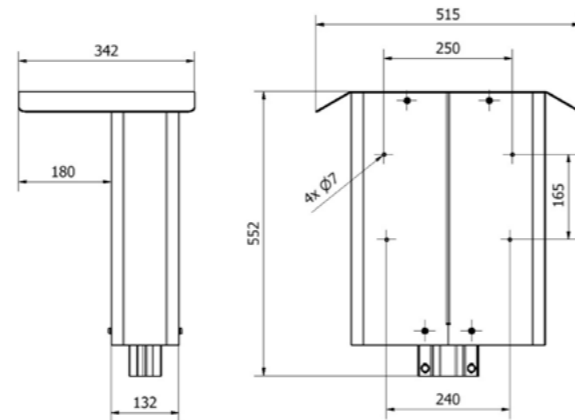
Material	Pulverlackerad Magnelis®, höghållfast stål
Kulör	Grafitgrå
Dimensioner	
Vikt	12 kg
Höjd	552 mm
Bredd	515 mm
Djup	342 mm
Monteringsyta	330 mm
Dimensioner förpackning	
Vikt	12 kg
Höjd	570 mm
Bredd	390 mm
Djup	210 mm

Next Green Polebox 330 S är ett stolpfäste för laddboxar, avsett för montage på Ø 60 mm stolprör. Polebox underlättar till exempel vid byte från motorvärmplats till laddplats och kan användas för att ersätta en motorvärmcentral. Produkten är avsedd för matning av elkabel inuti stolpröret.

Polebox har en inbyggd fördelningsplint för upp till 2 x 5G25 mm2 elkabel för vidare koppling till nästa laddstolpe. Från

FUNKTIONER POLEBOX 330 S

- Hålbild för Charge Amps Aura
- För montage på Ø 60 mm stolprör
- Robust konstruktion i stålplåt
- En stor del av installationen kan förberedas inomhus
- Rejäl spridningsplint för enkel vidarekoppling av servisen
- Spridningsplinten har stöd för 1,5 mm2 - 25 mm2 kabel, Al och Cu
- Förberedd för montering av en RCCB/RCBO, 3G/4G router
- Pulverlackerad, kan levereras i olika kulörer. Kontakta Next Green för mer information.



fördelningsplinten i Polebox ansluts sedan respektive laddbox med 5G2,5 mm2 gummikabel.

Polebox levereras med DIN skena för RCCB/RCBO och kan extrautrustas med ytterligare DIN skena för montage av till exempel WiFirouter eller 3G/4G modem och nätaggregat. Allt ryms i lådan.

Polebox är tillverkad av svenskt stål och pulverlackad för högsta kvalitet. Polebox är anpassad för flera modeller av laddboxar. Hålbild för laddbox borras vid installation.

Polebox är mycket enkel att montera. Den kan förberedas inomhus genom att montera laddbox och dra kablagen från spridningsplinten.

Vid montage placeras Polebox på det befintliga röret och huven med laddarna lyfts och hakas upp. Det är då enkelt att komma åt för att skruva fast matarledningarna i plinten.

Polebox 330 S har färdig hålbild för **Charge Amps Aura**.

URVAL KOMPATIBLA LADDBOXAR

- Charge Amps Aura

Polebox 330 D

Montage- och installationsprodukter
Laddboxhållare
NEXT GREEN POLEBOX 330 D

Modell

E-nummer	Benämning
27 002 50	Laddboxhållare Polebox 330 D
S-No	
35 063 31	



Tekniska specifikationer

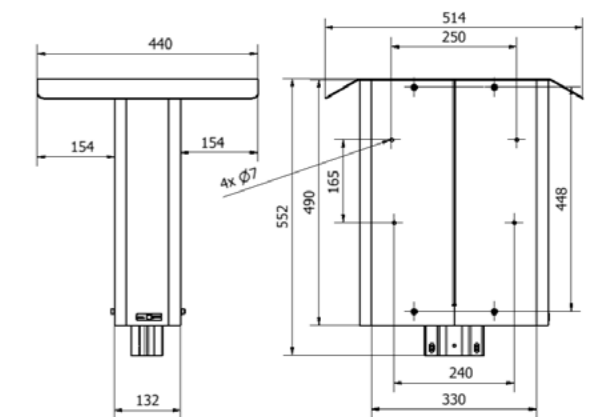
Material	Pulverlackerad Magnelis®, höghållfast stål
Kulör	Grafitgrå
Dimensioner	
Vikt	12,1 kg
Höjd	552 mm
Bredd	514 mm
Djup	492 mm
Monteringsyta	330 mm
Dimensioner förpackning	
Vikt	12,5 kg
Höjd	600 mm
Bredd	460 mm
Djup	220 mm

Next Green Polebox 330 D är ett stolpfäste för laddboxar, avsett för montage på Ø 60 mm stolprör. Polebox underlättar till exempel vid byte från motorvärmplats till laddplats och kan användas för att ersätta en motorvärmcentral. Produkten är avsedd för matning av elkabel inuti stolpröret.

Polebox har en inbyggd fördelningsplint för upp till 2 x 5G25 mm2 elkabel för vidare koppling till nästa laddstolpe. Från

FUNKTIONER POLEBOX 330 D

- Hålbild för Charge Amps Aura
- Möjliggör montage "Rygg-mot-Rygg"
- För montage på Ø 60 mm stolprör
- Robust konstruktion i stålplåt
- En stor del av installationen kan förberedas inomhus
- Rejäl spridningsplint för enkel vidarekoppling av servisen
- Spridningsplinten har stöd för 1,5 mm2 - 25 mm2 kabel, Al och Cu
- Förberedd för montering av en RCCB/RCBO, 3G/4G router
- Pulverlackerad, kan levereras i olika kulörer. Kontakta Next Green för mer information.



fördelningsplinten i Polebox ansluts sedan respektive laddbox med 5G2,5 mm2 gummikabel.

Polebox levereras med DIN skena för RCCB/RCBO och kan extrautrustas med ytterligare DIN skena för montage av till exempel WiFirouter eller 3G/4G modem och nätaggregat. Allt ryms i lådan.

Polebox är tillverkad av svenskt stål och pulverlackad för högsta kvalitet. Polebox är anpassad för flera modeller av laddboxar. Hålbild för laddbox borras vid installation.

Polebox är mycket enkel att montera. Den kan förberedas inomhus genom att montera laddbox och dra kablagen från spridningsplinten.

Vid montage placeras Polebox på det befintliga röret och huven med laddarna lyfts och hakas upp. Det är då enkelt att komma åt för att skruva fast matarledningarna i plinten.

Polebox 330 D har färdig hålbild för **Charge Amps Aura**.

URVAL KOMPATIBLA LADDBOXAR

- Charge Amps Aura

Polebox 320 D

Montage- och installationsprodukter
Laddboxhållare
NEXT GREEN POLEBOX 320 D

Modell

E-nummer	Benämning
27 004 91	Laddboxhållare Polebox 320 D
S-No	
35 063 27	



Tekniska specifikationer

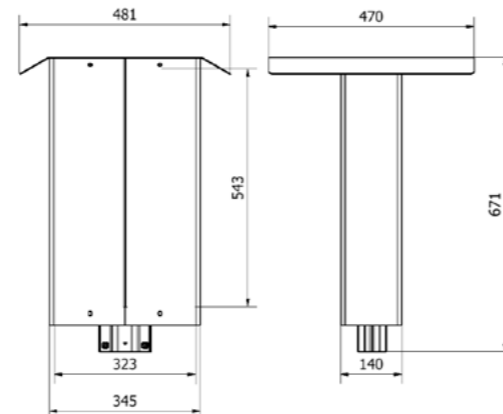
Material	Pulverlackerad Magnelis®, höghållfast stål
Kulör	Grafitgrå
Dimensioner	
Vikt	12,8 kg
Höjd	671 mm
Bredd	481 mm
Djup	470 mm
Monteringsyta	320 mm
Dimensioner förpackning	
Vikt	13 kg
Höjd	688 mm
Bredd	490 mm
Djup	215 mm

Next Green Polebox 320 D är ett stolpfäste för laddboxar, avsett för montage på Ø 60 mm stolprör. Polebox underlättar till exempel vid byte från motorvärmplats till laddplats och kan användas för att ersätta en motorvärmcentral. Produkten är avsedd för matning av elkabel inuti stolpröret.

Polebox har en inbyggd fördelningsplint för upp till 2 x 5G25 mm² elkabel för vidare koppling till nästa laddstolpe. Från fördelningsplinten i Polebox ansluts sedan respektive laddbox med 5G2,5 mm² gummikabel.

FUNKTIONER POLEBOX 320 D

- Möjliggör montage "Rygg-mot-Rygg"
- För montage på Ø 60 mm stolprör
- Robust konstruktion i stålplåt
- En stor del av installationen kan förberedas inomhus
- Rejäl spridningsplint för enkel vidarekoppling av servisen
- Spridningsplinten har stöd för 1,5 mm² - 25 mm² kabel, Al och Cu
- Förberedd för montering av en RCCB/RCBO, 3G/4G router
- Pulverlackerad, kan levereras i olika kulörer. Kontakta Next Green för mer information.



Polebox levereras med DIN skena för RCCB/RCBO och kan extrautrustas med ytterligare DIN skena för montage av till exempel

WiFi-router eller 3G/4G modem och nättaggregat. Allt ryms i lådan.

Polebox är tillverkad av svenskt stål och pulverlackad för högsta kvalitet. Polebox är anpassad för flera modeller av laddboxar. Hålbild för laddbox borras vid installation.

Polebox är mycket enkel att montera. Den kan förberedas inomhus genom att montera laddbox och dra kablagen från spridningsplinten.

Vid montage placeras Polebox på det befintliga röret och huven med laddarna lyfts och hakas upp. Det är då enkelt att komma åt för att skruva fast matarledningarna i plinten.

Polebox 320 D är avsedd för de större laddboxarna.

URVAL KOMPATIBLA LADDBOXAR

- CTEK Chargestorm
- Hager Witty
- Keba P30 11/22kW
- Schneider Evlink Pro AC

Next Green - Made in Sweden

Högre kvalitet, effektivare produktframtagning, kortare ledtider, snabbare leveranser och inte minst en stolthet att kunna berätta att våra produkter inte bara är **Designed in Sweden** utan också **Made in Sweden** värdesätter vi högt. Fördelarna med svensk produktion är många.

Tack vare våra duktiga konstruktörer kan vi snabbt ta fram nya robusta och snabbmonterade produkter som uppfyller våra kunders krav och behov. **Vi designar och utvecklar produkter in-house.** All tillverkning sker i Sverige. Tack vare effektiv paketering av våra produkter och snabba grossister i och utanför Sverige gör detta sammantaget att vår time-to-market är mycket snabb.



Våra produkter är inte bara **Designed in Sweden** utan också **Made in Sweden**





Laddboxhållare **Polebox Compact** +
Ø 60 mm stolprör +
Kabelhållare **Daytona T2** +
Klammersats för 60 mm rör



Laddboxhållare **Polebox 270 S** +
Ø 60 mm stolprör



Laddboxhållare **Wallplate 320**



Rörfäste plank- och fasad 60-540
Rörfäste plank- och fasad 60-540



Rörfäste balk- och fasad 60-108 +
Ø 60 mm stolprör



Laddboxhållare **Poleplate 225 Z** +
Vinkelfäste 60

Lösningar för verklighetens laddplatser



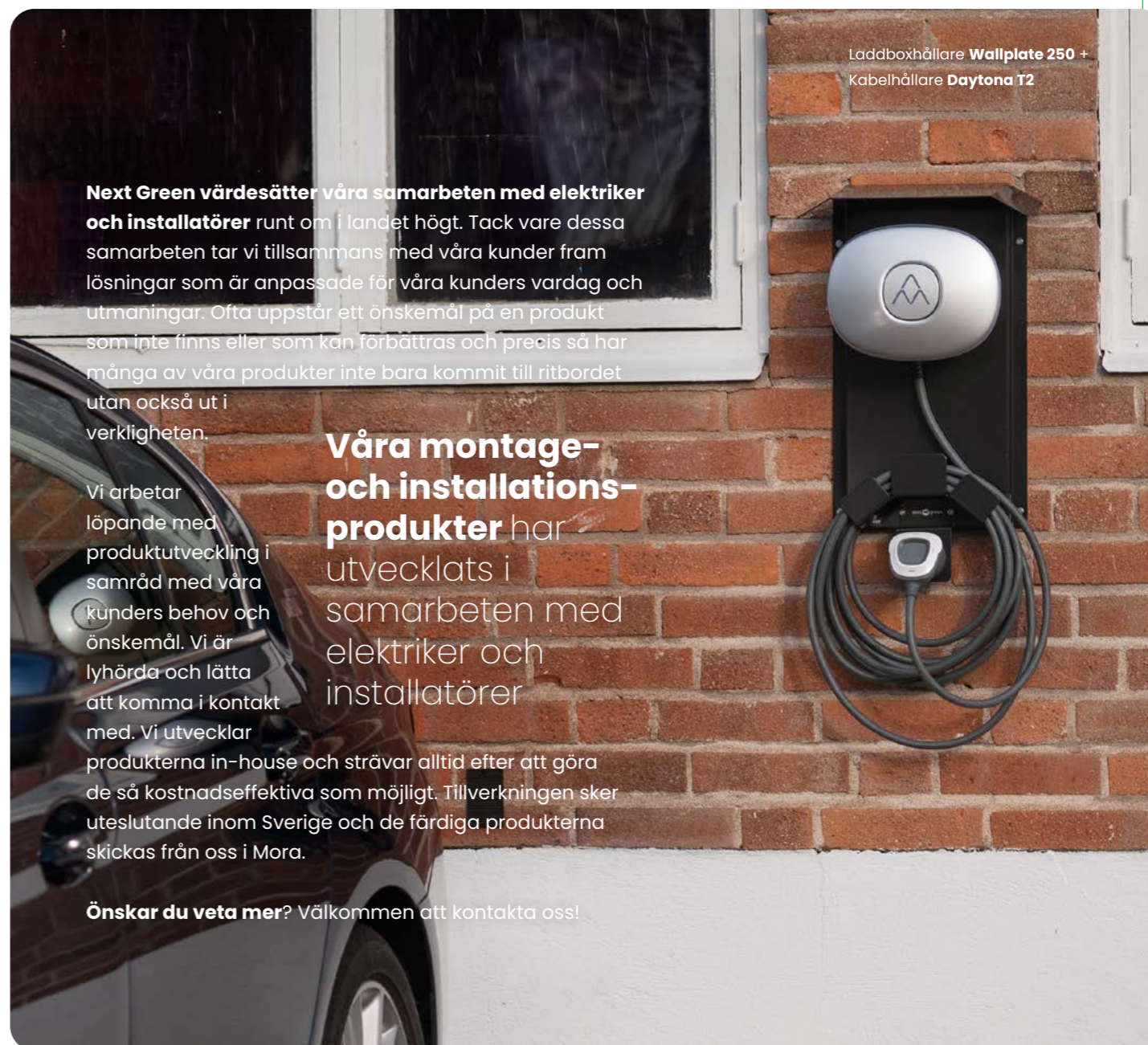
Markfäste **GP60 - 160 Combo** +
Fundament **GP60**



Laddboxhållare **Piedestal Next Pole** +
Markfäste **GP60 - 160 Combo** +
Fundament **GP60**



Laddboxhållare **Piedestal Next Pole** +
Kabelhållare **Daytona T2**



Laddboxhållare **Wallplate 250** +
Kabelhållare **Daytona T2**

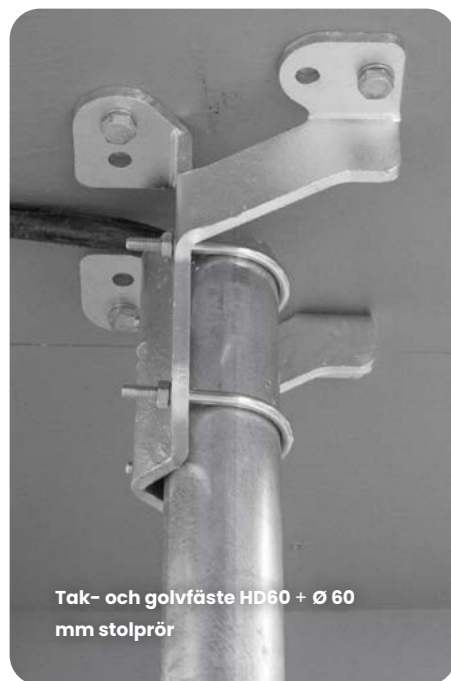
Next Green värdesätter våra samarbeten med elektriker och installatörer runt om i landet högt. Tack vare dessa samarbeten tar vi tillsammans med våra kunder fram lösningar som är anpassade för våra kunders vardag och utmaningar. Ofta uppstår ett önskemål på en produkt som inte finns eller som kan förbättras och precis så har många av våra produkter inte bara kommit till ritbordet utan också ut i verkligheten.

Vi arbetar löpande med produktutveckling i samråd med våra kunders behov och önskemål. Vi är lyhörda och lätta att komma i kontakt med. Vi utvecklar produkterna in-house och strävar alltid efter att göra de så kostnadseffektiva som möjligt. Tillverkningen sker uteslutande inom Sverige och de färdiga produkterna skickas från oss i Mora.

Våra montage- och installationsprodukter har utvecklats i samarbeten med elektriker och installatörer

Önskar du veta mer? Välkommen att kontakta oss!

Vilken laddbox passar vilken Next Green produkt?



Tak- och golvfäste HD60 + Ø 60 mm stolprör



Tak- och golvfäste HD60 + Ø 60 mm stolprör + Laddboxhållare Poleplate Tak 300



Laddboxhållare Poleplate Tak 300 + Ø 60 mm stolprör

Laddboxhållare Polebox 205 D2 + Kabelhållare Daytona T2 monterat på pulverlackerat Ø 60 mm stolprör fäst i golv med Tak- och golvfäste HD60



Lösningar oavsett installationsutmaningar.
Your challenge, our solution



Pedestal Dynamic + Klammersats 80x80 dubbel + Kabelhållare Daytona T2



Påkörningsskydd stolpe 108-750

NEXT GREEN PRODUKTER	WALLPLATE 250	WALLPLATE 320	PIEDESTAL NEXT POLE	POLEBOX Compact	POLEBOX Compact Tak	POLEBOX 180 S	POLEBOX 205 D2	POLEBOX 270 S	POLEBOX 270 D	POLEBOX 330 S	POLEBOX 330 D	POLEBOX 320 D	POLEBOX 205 ES	POLEBOX 205 ED	POLEPLATE 150 P	POLEPLATE 160 E	POLEPLATE 165	POLEPLATE 200 A	POLEPLATE 225 Z	POLEPLATE 300 Tak	POLEPLATE 300 Tak dubbel	POLEPLATE 330	POLEPLATE 380 D	POLEPLATE 470 E	Pedestal Dynamic	Påkörningsskydd stolpe 108-750	
LADDBOXAR																											
ABB Terra AC																											
Alfen Eve Single																											
Alfen Eve Double																											
Autel MaxiCharger AC																											
Charge Amps Aura																											
Charge Amps Dawn																											
Charge Amps Halo																											
Compleo eBOX smart																											
CTEK Njord Go																											
CTEK Chargestorm																											
DEFA eRange IQ																											
DEFA eRange Duo																											
DEFA Power																											
Easee																											
Ensto One																											
Ensto Wallbox																											
Elinta Homebox																											
Elinta Homebox Slim																											
Garø Entity Compact																											
Garø Entity PRO																											
Garø GLB																											
Garø Twin																											
go-e																											
Hager Witty																											
Keba P30 11/22kW																											
Norwesco Refuel																											
Phasebox One																											
Schneider EVlink Home																											
Schneider EVlink Pro AC																											
Wallbox Commander																											
Wallbox Copper																											
Wallbox Pulsar Max																											
Waybler Dynamic																											
Zaptec Go																											
Zaptec Pro																											
NEXT GREEN TILLBEHÖR																											
Daytona T2																											
Fundament GP60																											
Fundament GPI80																											
Rörfäste balk- och fasad 60-108																											
Rörfäste plank- och fasad 60-540																											
Tak- och golvfäste HD60																											
Stolprör Ø 60mm																											
Laddboxstolpe Avtrappad 108 - 60																											
Markfäste GP60 - 160 Combo																											
Markfäste GPI08 - 160 Combo																											
Vinkelfäste 60																											

Poleplate 150 P

Montage- och installationsprodukter
Laddboxhållare
NEXT GREEN POLEPLATE 150 P

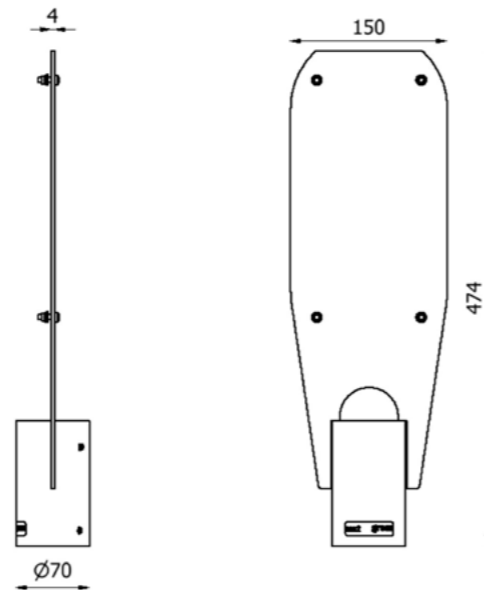
Modell

E-nummer	Benämning
27 007 35	Laddboxhållare Poleplate 150 P
S-No	
35 063 39	



FUNKTIONER POLEPLATE 150 P

- Hålbild för DEFA Power
- För montage på Ø 60 mm stolprör
- Robust konstruktion i stål
- Pulverlackerad, kan levereras i olika kulörer. Kontakta Next Green för mer information.



Poleplate 160 E

Montage- och installationsprodukter
Laddboxhållare
NEXT GREEN POLEPLATE 160 E

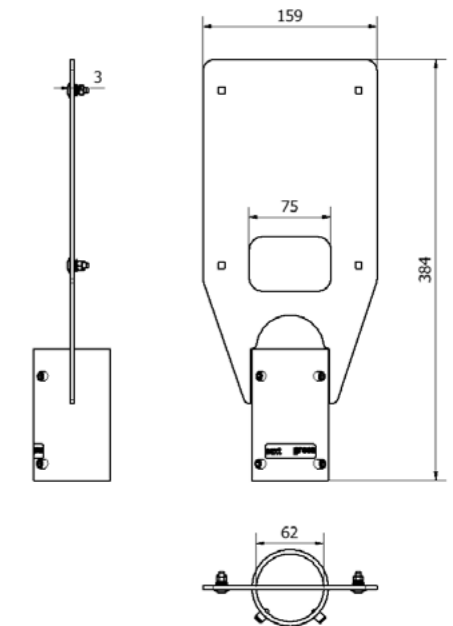
Modell

E-nummer	Benämning
27 000 68	Laddboxhållare Poleplate 160 E



FUNKTIONER POLEPLATE 160 E

- Hålbild för Easee laddbox
- För montage på Ø 60 mm stolprör
- Robust konstruktion i stål
- Pulverlackerad, kan levereras i olika kulörer. Kontakta Next Green för mer information.

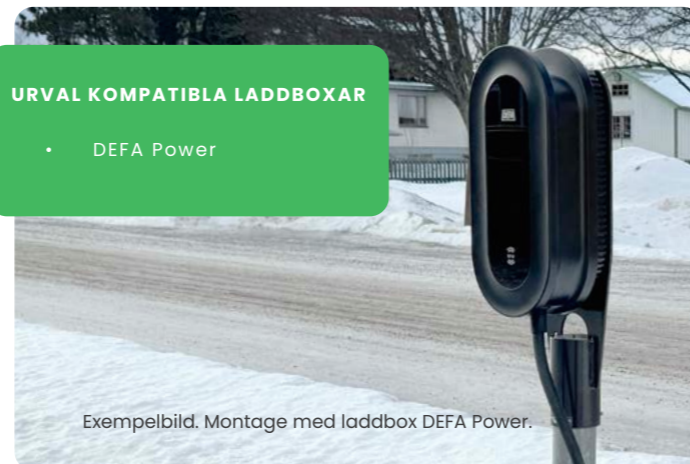


Tekniska specifikationer

Material	Stål, pulverlackerad
Kulör	Grafitgrå
Dimensioner	
Vikt	2,0 kg
Höjd	474 mm
Bredd	150 mm
Dimensioner förpackning	
Vikt	2,0 kg
Höjd	590 mm
Bredd	235 mm
Djup	90 mm

URVAL KOMPATIBLA LADDBOXAR

- DEFA Power



Exempelbild. Montage med laddbox DEFA Power.

Next Green Poleplate är ett stolpfäste för laddboxar, avsett för montage på 60 mm rörstolpe. Poleplate är tillverkad av svenskt stål och pulverlackerad för högsta kvalitet. Poleplate är avsedd för att enkelt kunna montera en laddbox.

Poleplate tillverkas i Sverige för det Nordiska klimatet. Den levereras i pulverlackerat utförande för att tåla väder och

vind. Laddboxhållare Poleplate är ett kostnadseffektivt stolpfäste. Poleplate underlättar till exempel vid byte från motorvärmplats till laddplats och kan användas för att ersätta en motorvärmcentral.

Tekniska specifikationer

Material	Stål, pulverlackerad
Kulör	Svart - RAL9005
Dimensioner	
Vikt	1,7 kg
Höjd	384 mm
Bredd	159 mm
Dimensioner förpackning	
Vikt	2,0 kg
Höjd	590 mm
Bredd	235 mm
Djup	90 mm

URVAL KOMPATIBLA LADDBOXAR

- Easee



Exempelbild. Montage med laddbox Easee.

Next Green Poleplate 160 E är ett för laddboxar, avsett för montage på Ø 60 mm stolprör. Poleplate är tillverkad av svenskt stål och pulverlackerad för högsta kvalitet. Poleplate är avsedd för att enkelt kunna montera en laddbox.

Poleplate tillverkas i Sverige för det Nordiska klimatet. Den levereras i pulverlackerat utförande för att tåla väder och vind.

Laddboxhållare Poleplate 160 E är ett kostnadseffektivt stolpfäste utvecklat för Easee laddbox.

Poleplate underlättar till exempel vid byte från motorvärmplats till laddplats och kan användas för att ersätta en motorvärmcentral.

Poleplate 165

Montage- och installationsprodukter
Laddboxhållare
NEXT GREEN POLEPLATE 165

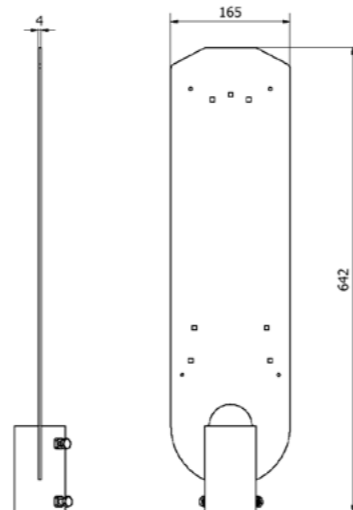
Modell

E-nummer	Benämning
27 000 19	Laddboxhållare Poleplate 165
S-No	
35 063 06	



FUNKTIONER POLEPLATE 165

- Hålbild för Garo GLB, Ensto One och Elinta Homebox Slim
- För montage på Ø 60 mm stolprör
- Robust konstruktion i stål
- Pulverlackerad, kan levereras i olika kulörer. Kontakta Next Green för mer information.



Tekniska specifikationer

Material	Stål, pulverlackerad
Kulör	Grafitgrå
Dimensioner	
Vikt	3,5 kg
Höjd	642 mm
Bredd	165 mm
Dimensioner förpackning	
Vikt	3,5 kg
Höjd	650 mm
Bredd	180 mm
Djup	60 mm

Next Green Poleplate är ett för laddboxar, avsett för montage på Ø 60 mm stolprör. Poleplate är tillverkad av svenskt stål och pulverlackerad för högsta kvalitet. Poleplate är avsedd för att enkelt kunna montera en laddbox.

Poleplate tillverkas i Sverige för det Nordiska klimatet. Den levereras i pulverlackerat utförande för att tåla väder och vind. Laddboxhållare Poleplate är ett kostnadseffektivt stolpfäste.

URVAL KOMPATIBLA LADDBOXAR

- Garo GLB
- Ensto One
- Elinta Homebox Slim



Exempelbild. Montage med laddbox Ensto One.

Poleplate underlättar till exempel vid byte från motorvärmplats till laddplats och kan användas för att ersätta en motorvärmcentral.

Poleplate 200 A

Montage- och installationsprodukter
Laddboxhållare
NEXT GREEN POLEPLATE 200 A

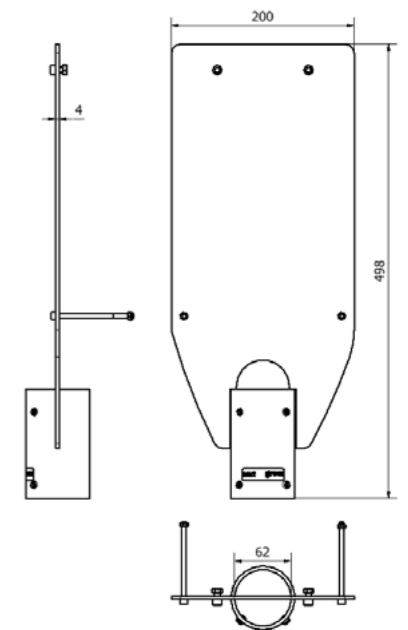
Modell

E-nummer	Benämning
27 001 52	Laddboxhållare Poleplate 200 A
S-No	
35 063 05	



FUNKTIONER POLEPLATE 200 A

- Hålbild för ABB Terra
- För montage på Ø 60 mm stolprör
- Robust konstruktion i stål
- Pulverlackerad, kan levereras i olika kulörer. Kontakta Next Green för mer information.



Tekniska specifikationer

Material	Stål, pulverlackerad
Kulör	Grafitgrå
Dimensioner	
Vikt	2,0 kg
Höjd	498 mm
Bredd	200 mm
Dimensioner förpackning	
Vikt	2,0 kg
Höjd	590 mm
Bredd	235 mm
Djup	90 mm

Next Green Poleplate 200 A är ett för laddboxar, avsett för montage på Ø 60 mm stolprör. Poleplate är tillverkad av svenskt stål och pulverlackerad för högsta kvalitet. Poleplate är avsedd för att enkelt kunna montera en laddbox.

Poleplate tillverkas i Sverige för det Nordiska klimatet. Den levereras i pulverlackerat utförande för att tåla väder och vind.

URVAL KOMPATIBLA LADDBOXAR

- ABB Terra



Exempelbild. Montage med laddbox ABB Terra.

Laddboxhållare Poleplate 200 A är ett kostnadseffektivt stolpfäste utvecklat för ABB Terra.

Poleplate underlättar till exempel vid byte från motorvärmplats till laddplats och kan användas för att ersätta en motorvärmcentral.

Poleplate 225 Z

Montage- och installationsprodukter
Laddboxhållare
NEXT GREEN POLEPLATE 225 Z

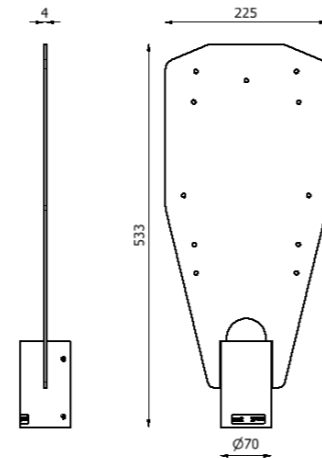
Modell

E-nummer	Benämning
27 002 51	Laddboxhållare Poleplate 225 Z
S-No	
35 063 12	



FUNKTIONER POLEPLATE 225 Z

- Hålbild för Garo Entity PRO, Zaptec Pro & Zaptec Go
- För montage på 60 mm stolprör
- För singel eller dubbelmontage (rygg-mot-rygg)
- Robust konstruktion i stål
- Pulverlackerad, kan levereras i olika kulörer. Kontakta Next Green för mer information.



Tekniska specifikationer

Material	Stål, pulverlackerad
Kulör	Grafitgrå
Dimensioner	
Vikt	3,5 kg
Höjd	533 mm
Bredd	225 mm
Dimensioner förpackning	
Vikt	3,5 kg
Höjd	590 mm
Bredd	235 mm
Djup	90 mm

Next Green Poleplate 225 Z är ett för laddboxar, avsett för montage på Ø 60 mm stolprör. Poleplate är tillverkad av svenskt stål och pulverlackerad för högsta kvalitet. Poleplate är avsedd för att enkelt kunna montera en laddbox.

Poleplate tillverkas i Sverige för det Nordiska klimatet. Den levereras i pulverlackerat utförande för att tåla väder och vind.



URVAL KOMPATIBLA LADDBOXAR

- Garo Entity PRO
- Zaptec Pro
- Zaptec Go

Laddboxhållare Poleplate 225 Z är ett kostnadseffektivt stolpfäste med hålbild för Garo Entity PRO, Zaptec Pro & Zaptec Go laddboxar.

Poleplate underlättar till exempel vid byte från motorvärmplats till laddplats och kan användas för att ersätta en motorvärmcentral.

Poleplate 300 Tak Poleplate 300 Tak Dubbel

Montage- och installationsprodukter
Laddboxhållare
NEXT GREEN POLEPLATE 300 TAK
NEXT GREEN POLEPLATE 300 TAK DUBBEL

Modell

E-nummer	Benämning
27 004 04	Laddboxhållare
S-No	Poleplate 300 Tak
35 063 15	
E-nummer	Benämning
27 004 62	Laddboxhållare
S-No	Poleplate 300 Tak Dubbel
35 063 16	



300 Tak

300 Tak Dubbel

Tekniska specifikationer

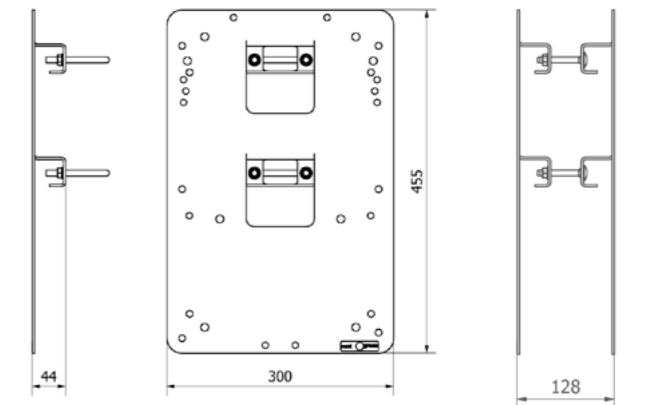
Material	3 mm Magnelis® stålplåt	
Kulör	Obehandlad	
Dimensioner	300 Tak	300 Tak Dubbel
Vikt	3 kg	7 kg
Höjd	455 mm	455 mm
Bredd	300 mm	300 mm
Dimensioner förpackning		
Vikt	3,5 kg	7 kg
Höjd	488 mm	495 mm
Bredd	301 mm	330 mm
Djup	60 mm	90 mm

Next Green Poleplate 300 Tak är ett stolprörsfäste för laddboxar, avsett för takmontage på Ø 60 mm stolprör. Poleplate är tillverkad av stål. Poleplate är avsedd för att enkelt kunna montera en laddbox.

Poleplate tillverkas i Sverige för det Nordiska klimatet. Laddboxhållare Poleplate är ett kostnadseffektivt stolpfäste. Poleplate 300 Tak underlättar till exempel vid installation av laddbox i parkeringsgarage hängandes från tak.

FUNKTIONER POLEPLATE 300 TAK

- För takmontage på Ø 60 mm stolprör
- Poleplate 300 Tak Dubbel för montage rygg-mot-rygg
- Laserskuren hålbild för flera olika fabrikat av laddboxar
- Robust konstruktion i Magnelis® stål



300 Tak

300 Tak Dubbel

URVAL KOMPATIBLA LADDBOXAR

- Alfen Eve Double
- Charge Amps Aura
- Charge Amps Dawn
- CTEK Chargestorm
- DEFA eRange Duo
- Ensto Wallbox
- Garo Entity PRO
- Garo Twin
- Waybler Dynamic
- Zaptec Pro



Exempelbild. Montage med laddbox CTEK Chargestorm.

Tillbehör

Tak- och golvfäste för Ø 60 mm stolprör

E-nummer	Benämning
27 001 76	Tak- och golvfäste HD 60

För montering av Poleplate 300 Tak på WIBE Takpendel

E-nummer	Benämning
27 008 10	Adapter Poleplate300 Tak - Takpendel W



Poleplate 330

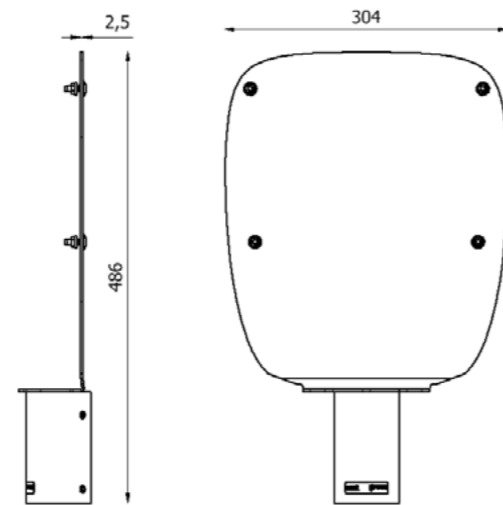
Montage- och installationsprodukter
Laddboxhållare
NEXT GREEN POLEPLATE 330

Modell

E-nummer	Benämning
27 000 20	Laddboxhållare Poleplate 330
S-No	
35 063 17	

FUNKTIONER POLEPLATE 330

- Hålbild för Charge Amps Aura
- För montage på Ø 60 mm stolprör
- Robust konstruktion i stål
- Pulverlackerad, kan levereras i olika kulörer. Kontakta Next Green för mer information.



Tekniska specifikationer

Material	Stål, pulverlackerad
Kulör	Grafitgrå
Dimensioner	
Vikt	2,65 kg
Höjd	486 mm
Bredd	304 mm
Dimensioner förpackning	
Vikt	2,9 kg
Höjd	490 mm
Bredd	310 mm
Djup	80 mm

Next Green Poleplate är ett för laddboxar, avsett för montage på Ø 60 mm stolprör. Poleplate är tillverkad av svenskt stål och pulverlackerad för högsta kvalitet. Poleplate är avsedd för att enkelt kunna montera en laddbox.

Poleplate tillverkas i Sverige för det Nordiska klimatet. Den levereras i pulverlackerat utförande för att tåla väder och vind.



URVAL KOMPATIBLA LADDBOXAR

- Charge Amps Aura

Exempelbild. Montage med laddbox Charge Amps Aura.

Laddboxhållare Poleplate är ett kostnadseffektivt stolpfäste. Poleplate underlättar till exempel vid byte från motorvärmplats till laddplats och kan användas för att ersätta en motorvärmcentral.

Poleplate 380 D

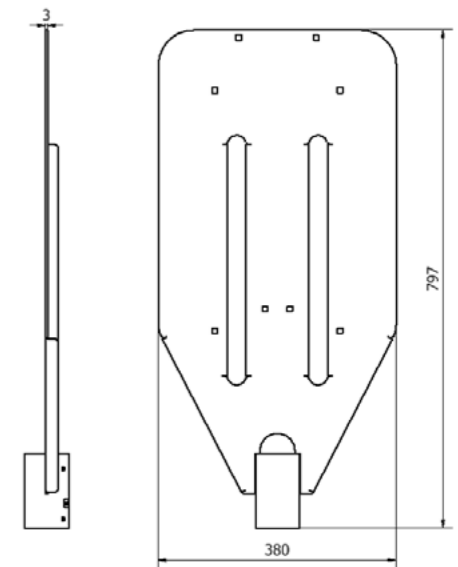
Montage- och installationsprodukter
Laddboxhållare
NEXT GREEN POLEPLATE 380 D

Modell

E-nummer	Benämning
27 003 03	Laddboxhållare Poleplate 380 D

FUNKTIONER POLEPLATE 380 D

- Hålbild för Alfen Eve Double och DEFA eRange Duo
- För montage på Ø 60 mm stolprör
- Robust konstruktion i stål
- Pulverlackerad, kan levereras i olika kulörer. Kontakta Next Green för mer information.



Tekniska specifikationer

Material	Stål, pulverlackerad
Kulör	Grafitgrå
Dimensioner	
Vikt	6,5 kg
Höjd	797 mm
Bredd	380 mm
Dimensioner förpackning	
Vikt	7 kg
Höjd	800 mm
Bredd	400 mm
Djup	80 mm

Next Green Poleplate är ett stolpfäste för laddboxar, avsett för montage på Ø 60 mm stolprör. Poleplate är tillverkad av svenskt stål och pulverlackerad för högsta kvalitet. Poleplate är avsedd för att enkelt kunna montera en laddbox.

Poleplate tillverkas i Sverige för det Nordiska klimatet. Den levereras i pulverlackerat utförande för att tåla väder och vind.



URVAL KOMPATIBLA LADDBOXAR

- Alfen Eve Double
- DEFA eRange Duo

Exempelbild. Montage med laddbox DEFA eRange Duo.

Laddboxhållare Poleplate 380 D är ett kostnadseffektivt stolpfäste utvecklat för Alfen Eve Double Pro-Line och Defa Duo. Poleplate underlättar till exempel vid byte från motorvärmplats till laddplats och kan användas för att ersätta en motorvärmcentral.

Poleplate 470 E

Montage- och installationsprodukter
Laddboxhållare
NEXT GREEN POLEPLATE 470 E

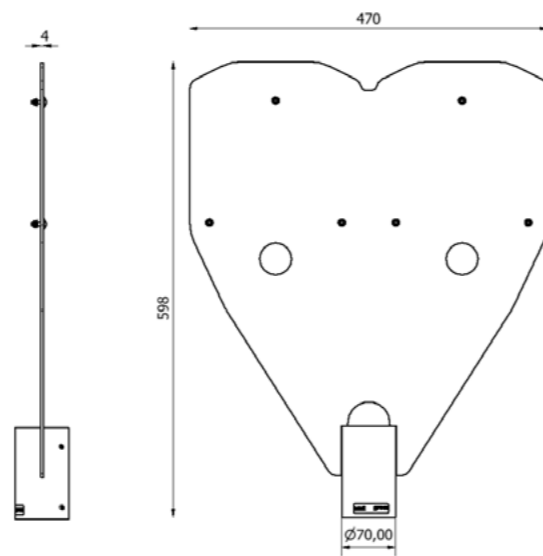
Modell

E-nummer	Benämning
27 007 36	Laddboxhållare Poleplate 470 E



FUNKTIONER POLEPLATE 470 E

- Hålbild för Garo Entity PRO Installationskonsol Dubbel
- Stöder upp till fyra laddboxar. Två par laddboxar monterade rygg-mot-rygg.
- För montage på Ø 60 mm stolprör
- Robust konstruktion i stål
- Pulverlackerad, kan levereras i olika kulörer. Kontakta Next Green för mer information.



Tekniska specifikationer

Material	Stål, pulverlackerad
Kulör	Grafitgrå
Dimensioner	
Vikt	6 kg
Höjd	598 mm
Bredd	470 mm
Dimensioner förpackning	
Vikt	6,5 kg
Höjd	710 mm
Bredd	540 mm
Djup	80 mm

Next Green Poleplate är ett stolpfäste för laddboxar, avsett för montage på Ø 60 mm stolprör. Poleplate är tillverkad av svenskt stål och pulverlackerad för högsta kvalitet. Poleplate är avsedd för att enkelt kunna montera en laddbox.

Poleplate tillverkas i Sverige för det Nordiska klimatet. Den levereras i pulverlackerat utförande för att tåla väder och vind.

URVAL KOMPATIBLA LADDBOXAR

- Garo Entity PRO Installationskonsol Dubbel



Exempelbild. Montage med Garo Entity PRO Installationskonsol Dubbel.

Laddboxhållare Poleplate är ett kostnadseffektivt stolpfäste. Poleplate underlättar till exempel vid byte från motorvärmplats till laddplats och kan användas för att ersätta en motorvärmcentral.

Laddboxstolpe Avtrappad 108-60 utan lucka 108-60 med lucka

Montage- och installationsprodukter
Stolprör
NEXT GREEN Laddboxstolpe
Avtrappad 108-60 utan lucka
Avtrappad 108-60 med lucka

Modell

E-nummer	Benämning
27 000 22	Next Green Laddboxstolpe Avtrappad 108-60 utan lucka
E-nummer	Benämning
27 003 93	Next Green Laddboxstolpe Avtrappad 108-60 med lucka
S-No	Avtrappad 108-60 med lucka
35 063 35	



Utan lucka Med lucka

Exempelbild

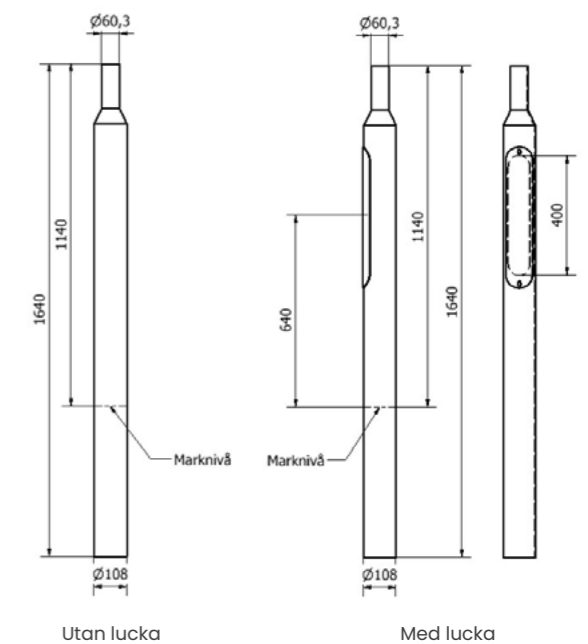
Tekniska specifikationer

Material	Stål	
Form	Avtrappad	
Kulör	Galvaniserad	
Infästning	Instick	
Dimensioner	Utan lucka	Med lucka
Vikt	12 kg	12 kg
Längd	1700 mm	1660 mm
Basdiameter	108 mm	108 mm
Toppdiameter	60 mm	60 mm
Instick i fundament	500 mm	500 mm

Next Green - Laddboxstolpe Avtrappad 108-60 utan och med lucka är kraftiga stålstolpar med basdiameter på Ø 108 mm och rotanpassad för ett insticksfundament. Passar utmärkt till Next Green Fundament GP108 och Next Green laddboxhållare Polebox.

FUNKTIONER

- Medger extra kraftfull och stabil installation av laddboxar
- Finns utan lucka samt med lucka - för enklare kabeldragning
- Instick i Ø 108 mm fundament
- Ø 60 mm topprör
- Galvaniserad
- Kan levereras pulverlackerad i valfri kulör. Kontakta Next Green för mer information.



Utan lucka Med lucka

Tillbehör

Fundament GP108 beställs på separat E-nummer

E-nummer	Benämning
27 007 45	Fundament GP108



Ger ett gediget och robust intryck oavsett laddbox och är särskilt lämplig vid tyngre laddboxar eller laddboxhållare.

Kan pulverlackeras i valfri RAL kulör.

Stolprör Ø 60 mm

Montage- och installationsprodukter
Stolprör
NEXT GREEN Stolprör Ø 60 mm

Modell

E-nummer / artikelnummer	Benämning
27 003 76	Stolprör 500 mm
27 003 75	Stolprör 750 mm
27 003 74	Stolprör 1000 mm
27 001 81	Stolprör 1200 mm
27 000 28	Stolprör 1500 mm
27 005 66	Stolprör 1500 mm PL
24190021	Stolprör 2500 mm
24190022	Stolprör 2850 mm

FUNKTIONER STOLPRÖR Ø 60 MM

- Medger stabil installation av Next Green laddboxhållare
- Ø 60 mm rör
- Galvaniserad
- Stolprör 1500 mm PL är pulverlackerad grafitgrå i samma kulör som Next Greens övriga sortiment



Tekniska specifikationer

Material	Galvaniserat stål
Kulör	Grafitgrå (Stolprör 1500 mm PL)

Next Green tillhandahåller flera olika längder av Ø 60 mm galvade stolprör. Vi har även Ø 60 mm pulverlackerat stolprör i grafitgrått, samma kulör som vårt övriga lackerade sortiment. Stolprören säljs styckvis samt per bunt på E nummer.

Tillbehör

För dubbel montering på Ø 60 mm insticksrör

E-nummer	Benämning
27 007 84	Dubbelfäste Twin mount 60



Tak- balk- och markfästen för Ø 60 mm insticksrör

E-nummer	Benämning
27 002 97	Rörfäste balk- och fasad 60-108
27 001 76	Tak- och golvfäste HD60
27 000 71	Fundament GP60



För montering av skyltar

Artikelnummer	Benämning
24190011	Topphatt Plast för Ø 60 mm rör



E-nummer	Benämning
06 676 86	Skytthatt enkel 60 mm. Klammersats för montering på Ø 60 mm rör.



E-nummer	Benämning
27 004 10	Skytthattsfäste 60



Påkörningskydd stolpe 108-750

Montage- och installationsprodukter
Fundament & Markfästen
NEXT GREEN Påkörningskydd 108-750

Modell

E-nummer	Benämning
27 002 96	Påkörningskydd 108-750
S-No	35 063 28



Tekniska specifikationer

Material	Galvaniserat stål enligt SS EN ISO-1461 Väderbeständig reflex
----------	--

Dimensioner	
Vikt	8,9 kg
Höjd	762 mm
Bredd	200 mm
Djup	200 mm

Next Green - Påkörningskydd stolpe 108-750 är ett påkörningskydd för din laddstation framtaget för att monteras antingen direkt i exempelvis betong eller i ett Ø 60 mm fundament med hjälp av Markfäste GP60-160 Combo (E-nr 27 000 69).

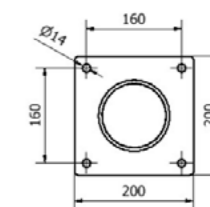
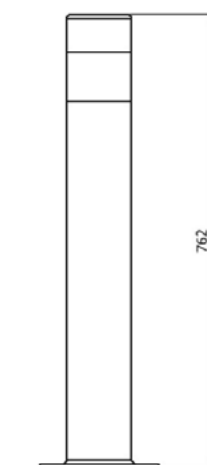
Påkörningskydd stolpe 108-750 har stolpdiametern Ø 108 mm och höjd 750 mm.

Fotplattan har CC-mått 160 mm och yttermått 200 mm.

Påkörningskyddet skyddar och uppmärksammar din laddstation.

FUNKTIONER

- Skyddar och uppmärksammar din laddstation mot påkörning
- Hålbild fotplatta CC-mått 160 mm
- För montage direkt i exempelvis betongplatta
- För instick i Ø 60 mm fundament (tillbehör E-nr 27 000 69 krävs)
- Robust konstruktion i galvaniserat stål
- Väderbeständig reflexdekal



Tillbehör

Markfäste samt fundament för Ø 60 mm insticksrör

E-nummer	Benämning
27 000 69	Markfäste GP60-160 Combo



E-nummer	Benämning
27 000 71	Fundament GP60

E-nummer	Benämning
27 006 83	Skruvkit Markfäste GP60 - 160 Combo M12

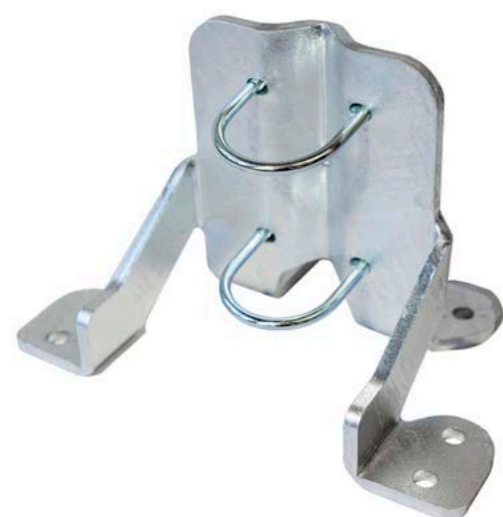


Tak- och golvfäste HD 60

Montage- och installationsprodukter
Fundament & Markfästen
NEXT GREEN Tak- och golvfäste HD 60

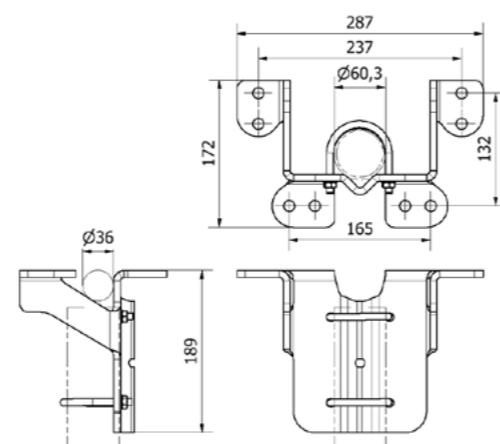
Modell

E-nummer	Benämning
27 001 76	Tak- och golvfäste HD 60
S-No	
35 063 11	



FUNKTIONER TAK- OCH GOLVFÄSTE HD 60

- Hålbild för montage i tak eller golv
- Möjlighet för kabelgenomgång 360°
- Passar valfri längd av Ø 60 mm stolprör
- Hål för säkerhetsbult
- Robust konstruktion i galvaniserat stål



Vinkelfäste 60

Montage- och installationsprodukter
Fundament & Markfästen
NEXT GREEN Vinkelfäste 60

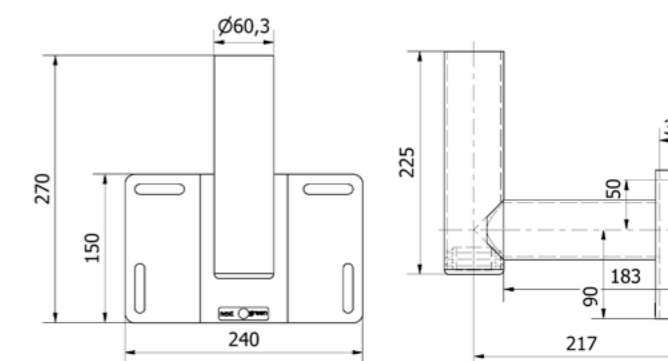
Modell

E-nummer	Benämning
27 004 09	Vinkelfäste 60
S-No	
35 063 29	



FUNKTIONER VINKELFÄSTE 60

- Ett Ø 60 mm rörfäste för en fasad där enheten behöver lite distans till fasaden
- Robust konstruktion i galvaniserat stål
- Kabeldiameter upp till 17 mm vid 85 mm böjradie kan dras invändigt
- Kabel kan dras utvändigt genom förskruvning som monteras på bottenpluggen. Förskruvning ingår ej.
- Avlånga montagehål underlättar montage på fasad
- Galvaniserad



Tekniska specifikationer

Material	Galvaniserat stål enligt SS EN ISO-1461
Dimensioner	
Vikt	3,4 kg
Höjd	189 mm
Bredd	287 mm
Djup	172 mm

Next Green - Tak- och golvfäste HD 60 är framtaget för att montera ett 60 mm stolprör för vidare montage av laddbox från tak eller golv exempelvis i parkeringsgarage. Tak- och golvfästet möjliggör för kabelgenomföring 360°. Fästet levereras med U-bultar för montage av Ø 60 mm rör i valfri längd.

Fästes med expander eller skruv och plugg, ingår ej. Stolprör ingår ej.

Tillbehör

Stolprör Ø 60 mm

E-nummer /artikelnummer	Benämning
27 003 76	Stolprör 500 mm
27 003 75	Stolprör 750 mm
27 003 74	Stolprör 1000 mm
27 001 81	Stolprör 1200 mm
27 000 28	Stolprör 1500 mm
24190021	Stolprör 2500 mm
24190022	Stolprör 2850 mm
27 005 66	Stolprör 1500 mm PL (Pulverlack Grafitgrå)



Laddboxhållare avsett för hängade montage på Ø 60 mm rörstolpe.

E-nummer	Benämning
27 004 54	Polebox Compact Tak
27 004 04	Poleplate 300 Tak



Tekniska specifikationer

Material	Galvaniserat stål enligt SS EN ISO-1461
Dimensioner	
Vikt	3,0 kg
Höjd	270 mm
Bredd	240 mm
Djup	247 mm

Next Green - Vinkelfäste 60 är framtaget för att monteras på stödmur eller fasader där distans behövs för vidare montage av laddbox. Vinkelfäste 60 är galvaniserat och har diametern 60 mm.



Exempelbilder

Rörfäste balk- och fasad 60-108

Montage- och installationsprodukter
Fundament & Markfästen
NEXT GREEN Rörfäste balk- och fasad
60-108

Modell

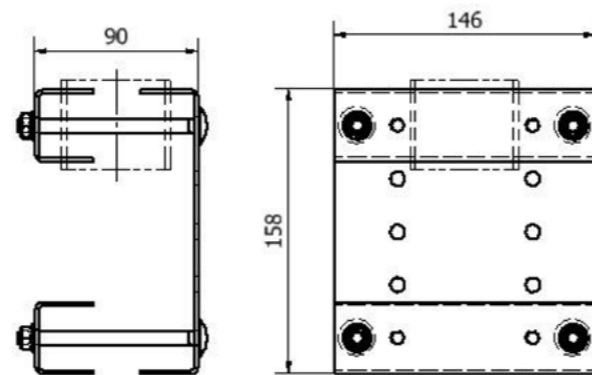
E-nummer	Benämning
27 002 97	Rörfäste balk- och fasad 60-108
S-No	
35 063 13	

FUNKTIONER

- Hålbild för montage på avvisarplank, avvisarbalk, kantbalk, stödmurar samt fasader
- Passar valfri längd av Ø 60-108 mm stolprör
- Robust konstruktion i Magnelis® stål



Exempelbild. Montage på avvisarbalk.



Tekniska specifikationer

Material	2 mm Magnelis® stålplåt
Dimensioner	
Vikt	1,1 kg
Höjd	158 mm
Bredd	146 mm
Djup	90 mm

Next Green – Rörfäste balk- och fasad 60-108 är framtaget för att montera ett Ø 60-108 mm stolprör på exempelvis avvisarplank, avvisarbalk, kantbalk, stödmurar eller fasader för vidare montage av laddbox.

Fästet levereras med bultar för montage av Ø 60 mm rör i valfri längd.

Tillbehör

Stolprör Ø 60 mm

E-nummer

/artikelnummer

E-nummer /artikelnummer	Benämning
27 003 76	Stolprör 500 mm
27 003 75	Stolprör 750 mm
27 003 74	Stolprör 1000 mm
27 001 81	Stolprör 1200 mm
27 000 28	Stolprör 1500 mm
24190021	Stolprör 2500 mm
24190022	Stolprör 2850 mm
27 005 66	Stolprör 1500 mm PL (Pulverlack Grafitgrå)



Rörfäste plank- och fasad 60-540

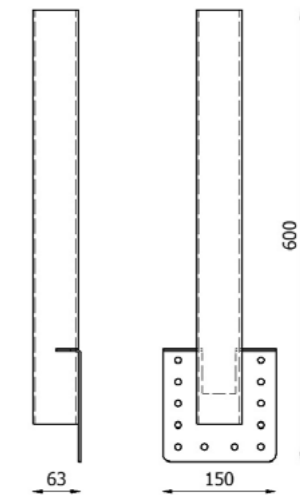
Montage- och installationsprodukter
Fundament & Markfästen
NEXT GREEN Rörfäste plank- och
fasad 60-540

Modell

E-nummer	Benämning
27 007 66	Rörfäste plank- och fasad 60-540

FUNKTIONER

- Laserskuren hålbild för montage på avvisarplank, avvisarbalk, kantbalk, stödmurar samt fasader
- Diameter Ø 60 mm stolprör
- Längd 540 mm
- Robust konstruktion i galvaniserat stål



Tekniska specifikationer

Material	Galvaniserat stål enligt SS EN ISO-1461
Dimensioner	
Vikt	1,8 kg
Höjd	600 mm
Bredd	150 mm
Djup	63 mm

Next Green – Rörfäste plank- och fasad 60-540 är framtaget för att monteras på exempelvis ett parkeringsplank, avvisarplank, avvisarbalk, kantbalk, stödmurar eller fasader för vidare montage av laddbox.

Fastsvetsat Ø 60 mm stolprör i längd om 540 mm.



Exempelbild. Montage med laddbox Charge Amps Dawn.

Piedestal Dynamic

Montage- och installationsprodukter
Fundament & Markfästen
NEXT GREEN Piedestal Dynamic

Modell

E-nummer	Benämning
27 004 88	Piedestal Dynamic



Exempelbild till höger.
Montage med Waybler Dynamic laddbox.

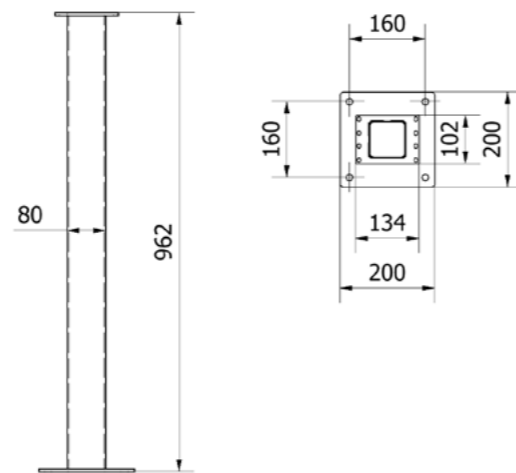
Tekniska specifikationer

Material	Pulverlackerat stål
Dimensioner	
Vikt	8,6 kg
Höjd	962 mm
Bredd	80 mm
Djup	80 mm

Next Green - Piedestal Dynamic är framtagen för enkel eller dubbelmontage av Waybler Dynamic laddbox på skruvfundament eller Next Green adapterplatta för standard fundament Markfäste GP60-160 Combo. Den bygger på dubbel FL13 fläns. Bottenplattan med storleken 200x200 mm är försedd med 13 mm hål CC-160 mm. Piedestal Dynamic är pulverlackerad för det Nordiska klimatet.

FUNKTIONER PIEDESTAL DYNAMIC

- Anpassad för Waybler Dynamic laddbox
- Dubbel FL13 fläns
- Monteras på pinnbultar CC-160 mm
- Robust konstruktion i pulverlackerat stål
- Bottenplattan dubbelbockad för bättre vattenavrinning



Tillbehör

Stolpfäste med dubbel FL13 fläns för Waybler monterat på Ø 60 mm insticksrör

E-nummer	Benämning
27 004 89	Stolpfäste Dynamic S
27 006 82	Stolpfäste Dynamic D



Klammersats för kabelhållare Daytona T2

E-nummer	Benämning
27 006 85	Klammersats 80x80 dubbel
27 006 86	Klammersats 80x80 quattro



Markfäste samt fundament för Ø 60 mm insticksrör

E-nummer	Benämning
27 000 69	Markfäste GP60-160 Combo
27 000 71	Fundament GP60
27 006 83	Skruvkit Markfäste GP60 - 160 Combo M12



Markfäste GP60-160 Combo Markfäste GP108-160 Combo

Montage- och installationsprodukter
Fundament & Markfästen
NEXT GREEN Markfäste GP60-160 Combo
NEXT GREEN Markfäste GP108-160 Combo

Modell

E-nummer	Benämning
27 000 69	Markfäste GP60 - 160 Combo
27 006 87	Markfäste GP108 - 160 Combo
S-No	
35 063 32	Markfäste GP60 - 160 Combo
35 063 38	Markfäste GP108 - 160 Combo



Markfäste GP60-160 Combo
Montage i Fundament GP60

Markfäste GP108-160 Combo
Montage i Fundament GP108

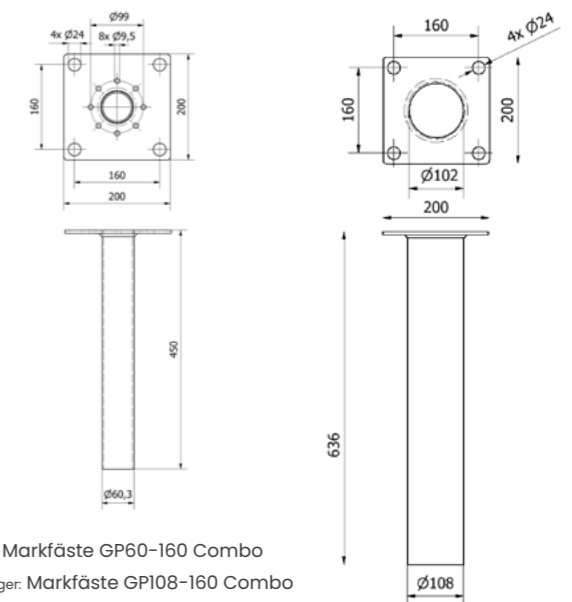
Tekniska specifikationer

Material	Galvaniserat stål enligt SS EN ISO-1461	
Dimensioner	GP 60	GP 108
Vikt	3,5 kg	6,2 kg
Höjd	450 mm	636 mm
Bredd	200 mm	200 mm
Djup	200 mm	200 mm

Next Green - Markfäste GP60-160 Combo och GP-108 Combo är framtaget för att passa Ø 60 mm resp Ø 108 mm fundament. Markfäste Combo 160 har CC-mått 160 mm och passar som adapter till laddstolpar med CC-mått 160 mm fotplatta.

FUNKTIONER

- Hålbild CC-mått 160 mm. Passar olika fabrikat av laddstolpar
- GP60 - Combo för instick i Ø 60 mm fundament
- GP60 - Combo för instick i Ø 108 mm fundament
- Robust konstruktion i galvaniserat stål



Ovan: Markfäste GP60-160 Combo
Till höger: Markfäste GP108-160 Combo

Tillbehör

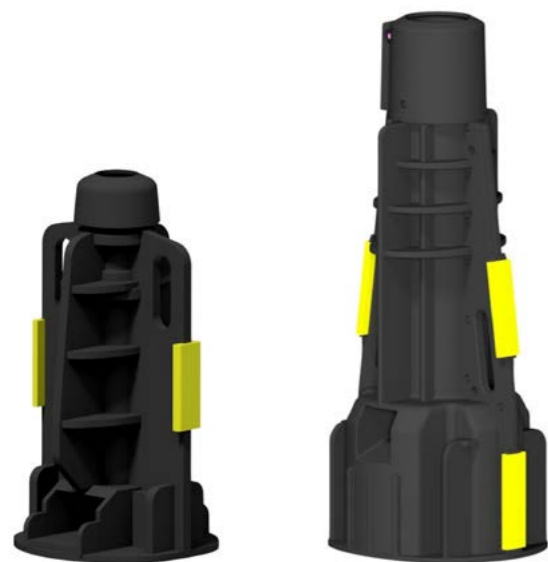
E-nummer 27 006 07	Benämning Laddboxhållare Next Pole	
E-nummer 27 000 71 27 007 45	Benämning Fundament GP60 Fundament GP108	
E-nummer 27 002 96	Benämning Påkörningskydd stolpe 108-750	
E-nummer 27 006 83	Benämning Skruvkit Markfäste GP60 - 160 Combo M12	
E-nummer 27 006 84 S-No 35 063 41	Benämning Skruvkit Markfäste GP60 - 160 Combo M16	

Fundament GP

Montage- och installationsprodukter
Fundament
NEXT GREEN GP108 & GP60

Modell

E-nummer	Benämning
27 000 71	Fundament GP60
27 007 45	Fundament GP108
S-No	
35 063 36	Fundament GP60
35 063 37	Fundament GP108



Fundament GP60

Fundament GP108

Tekniska specifikationer

Material	Återvunnen plast	
Kulör	Svart	
Dimensioner	GP60	GP108
Vikt	3,5 kg	12 kg
Höjd	519 mm	910 mm
Bredd	268 mm	332 mm
Djup	268 mm	332 mm

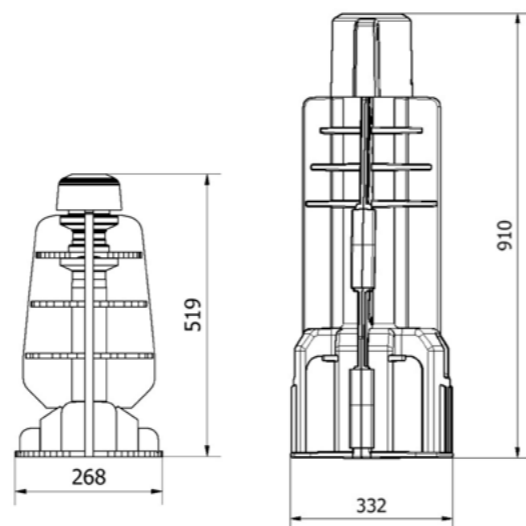
Next Green GP Fundament är framtagna för att öka både kvalitén och livslängden vid installation av laddstationer på \varnothing 60 mm (GP60) och \varnothing 108 mm (GP108) stolprör.

Den smidiga produkten underlättar monteringen rejält och ger en skonsam installation.

GP laddstationsfundament är ett bra miljöval i och med att de är tillverkade av 100 % återvunnen plast.

FUNKTIONER FUNDAMENT GP

- Tillverkad av 100 % återvunnen plast
- Förenklar montage av \varnothing 60 mm och \varnothing 108 mm stolprör
- Säker och hållbar förläggning
- Betydligt lättare än motsvarande betongfundament
- Snabb och enkel installation



Tillbehör

E-nummer	Benämning	
27 000 6	Markfäste GP60-160 Combo	
27 006 87	Markfäste GP108-160 Combo	
E-nummer/ artikelnummer	Benämning	
227 003 76	Stolprör 500 mm	
27 003 75	Stolprör 750 mm	
27 003 74	Stolprör 1000 mm	
27 001 81	Stolprör 1200 mm	
27 000 28	Stolprör 1500 mm	
24190021	Stolprör 2500 mm	
24190022	Stolprör 2850 mm	
27 005 66	Stolprör 1500 mm PL (Pulverlack Grafitgrå)	
27 000 22	Next Green Laddboxstolpe Avtrappad 108-60 utan lucka	
27 003 93	Next Green Laddboxstolpe Avtrappad 108-60 med lucka	

Skyltar

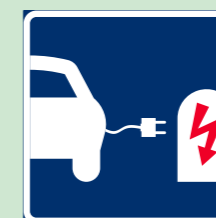
Montage- och installationsprodukter
Skyltar

Modell

E-nummer	Benämning	
06 676 78	Skylt P-plats E19 EXP REFLEX 400x400	(Bockad. För montage på stolprör)
06 676 79	Skylt Laddplats T24 EGP-REFLEX 400x400	(Bockad. För montage på stolprör)
06 676 80	Skylt Pågående laddning 400x300	(Bockad. För montage på stolprör)
Artikelnummer		
24190004	Skylt Tilläggstavla 1 tim 400x200	(Bockad. För montage på stolprör)
24190005	Skylt Tilläggstavla 2 tim 400x200	(Bockad. För montage på stolprör)



06 676 78



06 676 79



06 676 80

1 tim

24190004

2 tim

24190005

Tekniska specifikationer

Material	Aluminium
Dimensioner	
Vikt	1 kg
Höjd	200-400 mm
Bredd	400 mm
Djup	30 mm

Att informera om Dina laddplatser är viktigt.

Next Green har ett sortiment av standardskyltar och kundanpassade informationstavlor passande elbilsaddning.

Tillbehör

E-nummer/ artikelnummer	Benämning	
24190011	Topphatt Plast för \varnothing 60 mm rör	
06 676 86	Skyltklammer enkel 60 mm. Klammersats för montering på \varnothing 60 mm rör.	
E-nummer/ artikelnummer	Benämning	
27 003 76	Stolprör 500 mm	
27 003 75	Stolprör 750 mm	
27 003 74	Stolprör 1000 mm	
27 001 81	Stolprör 1200 mm	
27 000 28	Stolprör 1500 mm	
24190021	Stolprör 2500 mm	
24190022	Stolprör 2850 mm	
27 005 66	Stolprör 1500 mm PL (Pulverlack Grafitgrå)	
E-nummer	Benämning	
27 00 410	Skyltrörsfäste 60	

Följ Next Green i sociala medier:



Next Green AB
Brudtallsvägen 14
SE-792 32 MORA
SWEDEN

www.nextgreen.se
info@nextgreen.se
+46 (0)250 50 39 90

Grossister & Återförsäljare

Next Greens artiklar tillhandahålls hos landets större elgrossister och väl sorterade E-mobility affärer.

Grossister Sverige

Ahlsell
Alcadon
E2 Teknik
EET Group
Elektroskandia
Elkedjan
KGK
Malmbergs
Onninen/Kesko
Simplex
Rexel

Återförsäljare Sverige

EFUEL
Tibber

Grossister Finland

Ahlsell
EET Group
Rexel
Sonepar

Grossister övriga Europa

EET Group



MADE IN SWEDEN