

Polebox 190 S

next  green

Montage- och installationsprodukter
Laddboxhållare
NEXT GREEN - POLEBOX 190 S

Modell

E Nummer:
24 803 57
S-No:
35 063 01

Benämning:
Laddboxhållare Polebox 190 S



Tekniska specifikationer

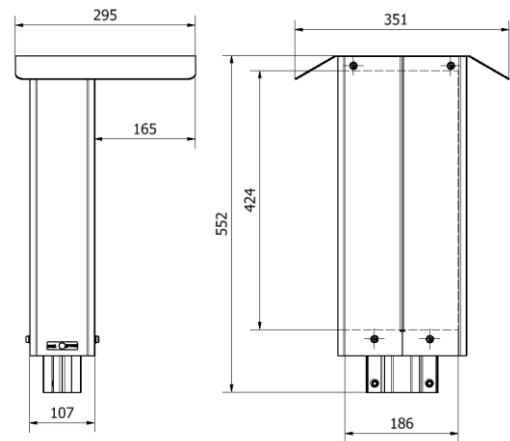
Material
Kulör Pulverlackerad Magnelis®, höghållfast stål
Grafitgrå

Dimensioner
Vikt 9 kg
Höjd 552 mm
Bredd 351 mm
Djup 295 mm
Monteringsyta 190 mm

Dimensioner förpackning
Vikt 9 kg
Höjd 575 mm
Bredd 310 mm
Djup 180 mm

FUNKTIONER POLEBOX 190 S

- För montage på Ø 60 mm stolprör
- En stor del av installationen kan förberedas inomhus
- Robust konstruktion i höghållfast stål
- Regjäl spridningsplint för enkel vidarekoppling av servisen
- Spridningsplinten har stöd för 1,5 mm² - 25 mm² kabel, Al och Cu
- Förberedd för montering av en jordfelsbrytare, 3G/4G-router
- Pulverlackerad, kan levereras i olika kulörer. Kontakta Next Green för mer information



URVAL KOMPATIBLA LADDBOXAR

- ABB Terra AC
- Charge Amps Halo
- CTEK Njord GO
- DEFA Power
- Easee
- Elinta Homebox Slim
- Garo Entity Compact
- Garo GLB
- Go-e
- Wallbox Pulsar
- Wallbox Copper SB
- Ziptec Go

Next Green Polebox är ett stolpfäste för laddboxar, avsett för montage på Ø 60 mm rörstolpe. Polebox underlättar till exempel vid byte från motorvärmplats till laddplats och kan användas för att ersätta en motorvärmcentral. Produkten är avsedd för matning av elkabel inuti stolpröret.

Polebox har en inbyggd fördelningsplint för upp till 5G25mm² elkabel för vidare koppling till nästa laddstolpe. Från fördelningsplinten i Polebox ansluts sedan respektive laddbox.

Polebox levereras med DIN-skena för jordfelsbrytare och kan extrautrustas med ytterligare DIN-skena för montage av till exempel WiFirouter eller 3G/4G-modem och nätaggregat. Allt ryms i lådan.

Polebox är tillverkad av svenskt stål och pulverlackerad för högsta kvalitet. Polebox är anpassad för flera modeller av laddboxar. Hålbild för laddbox borras vid installation.

Polebox är mycket enkel att montera. Den kan förberedas inomhus genom att montera laddbox och dra kablagen från spridningsplinten. Vid montage placeras Polebox på det befintliga röret och huven med laddarna lyfts och hakas upp. Det är då enkelt att komma åt för att skriva fast matarledningarna i plinten.

Passar laddboxar med maximal hålbild 190 mm bred samt 430 mm hög.

next  green

Next Green AB
Brudtallsvägen 14
SE-792 32 MORA

www.nextgreen.se
info@nextgreen.se
Tel: +46 250 50 39 90