

Polebox 205 D2



Montage- och installationsprodukter
Laddboxhållare
NEXT GREEN - POLEBOX 205 D2

Modell

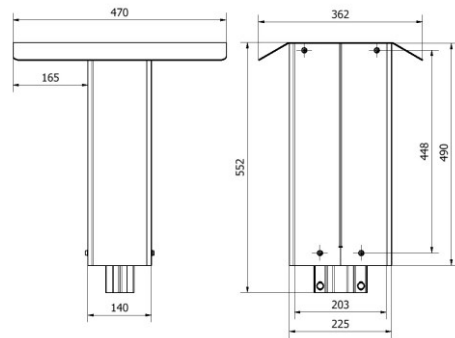
E Nummer:
24 804 40
S-No:
35 063 03

Benämning:
Laddboxhållare Polebox 205 D2



FUNKTIONER POLEBOX 205 D2

- För montage av två laddare rygg mot rygg
- För montage på Ø 60 mm stolprör
- Robust konstruktion i höghållfast stål
- Stor del av installationen kan förberedas inomhus
- Spridningsplint för enkel vidarekoppling av servisen
- Spridningsplinten har stöd för 1,5 mm² - 25 mm² kabel, Al och Cu
- Förberedd för montering av två jordfelsbrytare, 3G/4G-router
- Pulverlackerad, kan levereras i olika kulörer. Kontakta Next Green för mer information



Tekniska specifikationer

Material	Pulverlackerad Magnelis®, höghållfast stål
Kulör	Grafitgrå
Dimensioner	
Vikt	11 kg
Höjd	552 mm
Bredd	362 mm
Djup	470 mm
Monteringsyta	203 mm
Dimensioner förpackning	
Vikt	11 kg
Höjd	570 mm
Bredd	390 mm
Djup	205 mm

URVAL KOMPATIBLA LADDBOXAR

- ABB Terra AC
- ALFEN Eve Single
- Autel Maxicharger AC
- Charge Amps Dawn
- Charge Amps Halo
- CTEK Njord GO
- DEFA Power
- Easee
- Elinta Homebox Slim
- Garo GLB
- Garo Entity Compact
- Go-e
- Wallbox Pulsar Max
- Wallbox Copper SB
- Zaptec Go

Next Green Polebox är ett stolpfäste för två laddboxar, avsett för montage på Ø 60 mm rörstolpe. Polebox underlättar till exempel vid byte från motorvärmplats till laddplats och kan användas för att ersätta en motorvärmcentral. Produkten är avsedd för matning av elkabel inuti stolpröret.

Polebox har en inbyggd fördelningsplint för upp till 5G25mm² elkabel för vidare koppling till nästa laddstolpe. Från fördelningsplinten i Polebox ansluts sedan respektive laddbox.

Polebox levereras med DIN-skena för två jordfelsbrytare och kan extrautrustas med ytterligare DIN-skena för montage av till exempel WiFirouter eller 3G/4G-modem och nätaggregat. Allt ryms i lådan.

Polebox är tillverkad av svenskt stål och pulverlackad för högsta kvalitet. Polebox är anpassad för flera modeller av laddboxar. Hålbild för laddbox borras vid installation.

Polebox är mycket enkel att montera. Polebox kan förberedas inomhus genom att montera laddboxar och dra kablagen från spridningsplinten. Vid montage placeras Polebox på det befintliga röret och huven med laddarna lyfts och hakas upp. Det är då enkelt att komma åt för att skruva fast matarledningarna i plinten.

Passar laddboxar med maximal hålbild 203 mm bred samt 430 mm hög.