

Polebox 270 D

next  green

Montage- och installationsprodukter
Laddboxhållare
NEXT GREEN - POLEBOX 270 D

Modell

E Nummer:
27 000 70
S-No:
35 063 08

Benämning:
Laddboxhållare Polebox 270 D



FUNKTIONER POLEBOX 270 D

- För montage av två laddare rygg mot rygg på Ø 60 mm stolprör
- Robust konstruktion i höghållfast stål
- En stor del av installationen kan förberedas inomhus
- Rejäl spridningsplint för enkel vidarekoppling av servisen
- Spridningsplinten har stöd för 1,5 mm² - 25 mm² kabel, Al och Cu
- Passar till laddboxar från många olika tillverkare
- Förberedd för montering av en jordfelsbrytare, 3G/4G-router
- Pulverlackerad, kan levereras i olika kulörer. Kontakta Next Green för mer information

Tekniska specifikationer

Material
Kulör

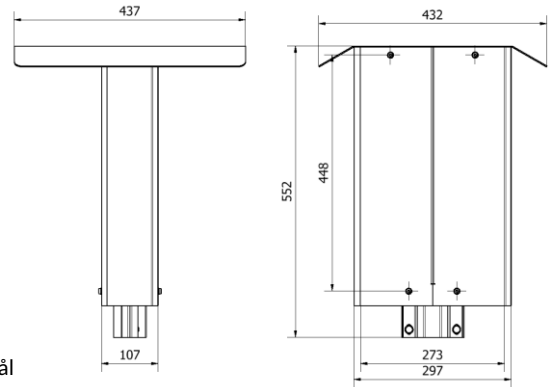
Pulverlackerad Magnelis®, höghållfast stål
Grafitgrå

Dimensioner
Vikt
Höjd
Bredd
Djup
Monteringsyta

10kg
552 mm
432 mm
437 mm
270 mm

Dimensioner förpackning
Vikt
Höjd
Bredd
Djup

10 kg
595 mm
410 mm
210 mm



URVAL KOMPATIBLA LADDBOXAR

- Alfen Eve Single
- Charge Amps Dawn
- DEFA eRange IQ
- Elinta Homebox Slim
- Garo Entity Single
- Norwesco Refuel
- Schneider Evlink Home
- Zaptec Pro

Next Green Polebox är ett stolpfäste för laddboxar, avsett för montage på Ø 60 mm stolprör. Polebox underlättar till exempel vid byte från motorvärmplats till laddplats och kan användas för att ersätta en motorvärmcentral. Produkten är avsedd för matning av elkabel inuti stolpröret.


Polebox har en inbyggd fördelningsplint för upp till 2 x 5G25mm² elkabel för vidare koppling till nästa laddstolpe. Från fördelningsplinten i Polebox ansluts sedan respektive laddbox.

Polebox levereras med DIN-skena för jordfelsbrytare och kan extrautrustas med ytterligare DIN-skena för montage av till exempel WiFi-router eller 3G/4G-modem och nätaggregat. Allt ryms i lådan.

kvalitet. Polebox är anpassad för flera modeller av laddboxar. Hålbild för laddbox borraras vid installation.

Polebox är mycket enkel att montera. Den kan förberedas inomhus genom att montera laddbox och dra kablagen från spridningsplinten. Vid montage placeras Polebox på det befintliga röret och huven med laddarna lyfts och hakas upp. Det är då enkelt att komma åt för att skruva fast matarledningarna i plinten.

Passar laddboxar med maximal hålbild 270 mm bred samt 430 mm hög.

Polebox är tillverkad av svenskt stål och pulverlackerad för högsta


Next Green AB
Brudtallsvägen 14
SE-792 32 MORA

www.nextgreen.se
info@nextgreen.se
Tel: +46 250 50 39 90