

Polebox 320 D

next  green

Montage- och installationsprodukter
Laddboxhållare
NEXT GREEN - POLEBOX 320 D

Modell

E Nummer: 27 004 91
S-No: 35 063 27
Benämning: Laddboxhållare Polebox 320 D



Tekniska specifikationer

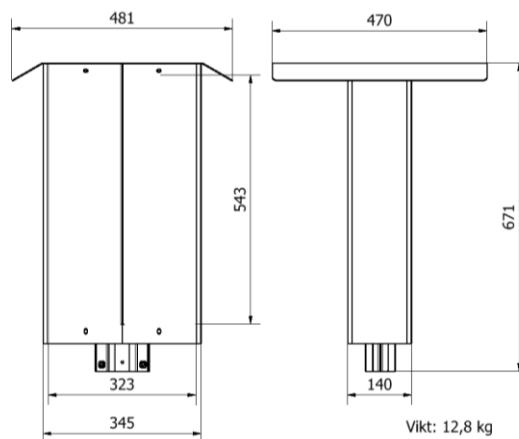
Material
Kulör Pulverlackerad Magnelis®, höghållfast stål
Grafitgrå

Dimensioner
Vikt 12,8 kg
Höjd 671 mm
Bredd 481 mm
Djup 470 mm
Monteringsyta 320 mm

Dimensioner förpackning
Vikt 13 kg
Höjd 688 mm
Bredd 490 mm
Djup 215 mm

FUNKTIONER POLEBOX 320 D

- Möjliggör montage "Rygg-mot-Rygg"
- För montage på Ø 60 mm stolprör
- Robust konstruktion i höghållfast stål
- En stor del av installationen kan förberedas inomhus
- Rejäl spridningsplint för enkel vidarekoppling av servisen
- Spridningsplinten har stöd för 1,5 mm² - 25 mm² kabel, Al och Cu
- Förberedd för montering av två jordfelsbrytare, 3G/4G-router
- Pulverlackerad, kan levereras i olika kulörer. Kontakta Next Green för mer information



URVAL KOMPATIBLA LADDBOXAR

- CTEK Chargestorm
- Hager Witty
- Keba P30 11/22kW
- Schneider Evlink Pro AC

Next Green Polebox är ett stolpfäste för laddboxar, avsett för montage på Ø 60 mm rörstolpe. Polebox underlättar till exempel vid byte från motorvärmplats till laddplats och kan användas för att ersätta en motorvärmcentral. Produkten är avsedd för matning av elkabel inuti stolpröret.

Polebox har en inbyggd fördelningsplint för upp till 5G25mm² elkabel för vidare koppling till nästa laddstolpe. Från fördelningsplinten i Polebox ansluts sedan respektive laddbox med 5G2,5 gummikabel.

Polebox levereras med DIN-skena för två jordfelsbrytare och kan extrautrustas med ytterligare DIN-skena för montage av till exempel Wifirouter eller 3G/4G-modem och nätaggregat. Allt ryms i lådan.

Polebox är tillverkad av svenskt stål och pulverlackerad för högsta kvalitet. Polebox är anpassad för flera modeller av laddboxar. Hålbild för laddbox borraras vid installation.

Polebox är mycket enkel att montera. Den kan förberedas inomhus genom att montera laddbox och dra kablagen från spridningsplinten. Vid montage placeras Polebox på det befintliga röret och huven med laddarna lyfts och hakas upp. Det är då enkelt att komma åt för att skruva fast matarledningarna i plinten.

Polebox 320 avsedd för de större laddboxarna. Exempel CTEK Chargestorm, Hager Witty, Schneider Evlink Pro AC.