

# Polebox 330 D

next  green

Montage- och installationsprodukter  
Laddboxhållare  
NEXT GREEN - POLEBOX 330 D

## Modell

**E Nummer:**  
27 002 50  
**S-No:**  
35 063 31

**Benämning:**  
Laddboxhållare Polebox 330 D



## Tekniska specifikationer

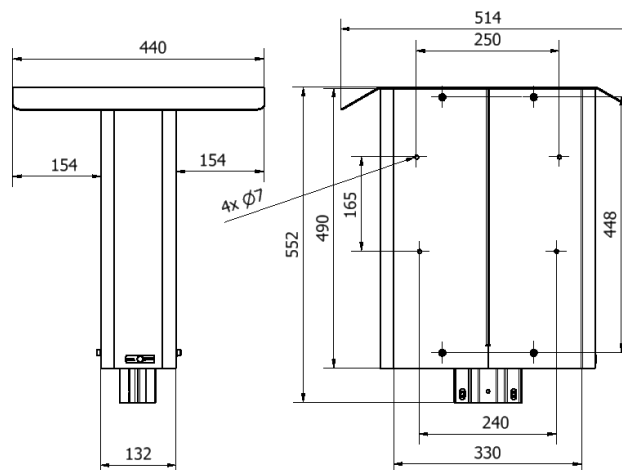
**Material**  
**Kulör** Pulverlackerad Magnelis®, höghållfast stål  
Grafitgrå

**Dimensioner**  
Vikt 12,1 kg  
Höjd 552 mm  
Bredd 514 mm  
Djup 492 mm  
Monteringsyta 330 mm

**Dimensioner förpackning**  
Vikt 12,5 kg  
Höjd 600 mm  
Bredd 460 mm  
Djup 220 mm

## FUNKTIONER POLEBOX 330 D

- Hålbild för två stycken Charge Amps Aura
- Möjliggör montage "Rygg-mot-Rygg"
- För montage på Ø 60 mm stolprör
- Robust konstruktion i höghållfast stål
- En stor del av installationen kan förberedas inomhus
- Rejäl spridningsplint för enkel vidarekoppling av servisen
- Spridningsplinten har stöd för 1,5 mm<sup>2</sup> - 25 mm<sup>2</sup> kabel, Al och Cu
- Förberedd för montering av en jordfelsbrytare, 3G/4G-router
- Pulverlackerad, kan levereras i olika kulörer. Kontakta Next Green för mer information



Hålbild Charge Amp Aura

## URVAL KOMPATIBLA LADDBOXAR

- Charge Amps Aura

**Next Green Polebox** är ett stolpfäste för laddboxar, avsett för montage på Ø 60 mm rörstolpe. Polebox underlättar till exempel vid byte från motorvärmplats till laddplats och kan användas för att ersätta en motorvärmcentral. Produkten är avsedd för matning av elkabel inuti stolpröret.

Polebox har en inbyggd fördelningsplint för upp till 5G25mm<sup>2</sup> elkabel för vidare koppling till nästa laddstolpe. Från fördelningsplinten i Polebox ansluts sedan respektive laddbox med 5G2,5 gummikabel.

Polebox levereras med DIN-skena för jordfelsbrytare och kan extrautrustas med ytterligare DIN-skena för montage av till exempel Wifirouter eller 3G/4G-modem och nätaggregat. Allt ryms i lådan.

Polebox är tillverkad av svenskt stål och pulverlackerad för högsta kvalitet. Polebox är anpassad för flera modeller av laddboxar. Hålbild för laddbox borras vid installation.

Polebox är mycket enkel att montera. Den kan förberedas inomhus genom att montera laddbox och dra kablagen från spridningsplinten. Vid montage placeras Polebox på det befintliga röret och huvan med laddarna lyfts och hakas upp. Det är då enkelt att komma åt för att skruva fast matarledningarna i plinten.

Polebox 330 har färdig hålbild för **Charge Amps Aura**.

next  green

Next Green AB  
Brudtallsvägen 14  
SE-792 32 MORA

www.nextgreen.se  
info@nextgreen.se  
Tel: +46 250 50 39 90