

Polebox Compact Tak

next  green

Montage- och installationsprodukter
Laddboxhållare
NEXT GREEN - POLEBOX COMPACT TAK

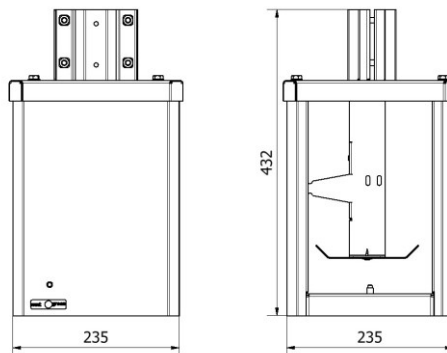
Modell

E Nummer: 27 004 54
Benämning Laddboxhållare Polebox Compact Tak



FUNKTIONER POLEBOX COMPACT TAK

- Laserskurna montageplåtar för utvalda laddboxar. Dessa beställs på separat E-nummer. Se lista nedan
- För hängande montage på Ø 60 mm stolprör
- Rejäl spridningsplint för enkel vidarekoppling av servisen
- Spridningsplinten har stöd för 1,5 mm² - 25 mm² kabel, Al och Cu
- Förberedd för montering av två jordfelsbrytare/personskyddsbrytare
- Robust konstruktion i höghållfast stål
- En stor del av installationen kan förberedas inomhus
- Pulverlackerad, kan levereras i olika kulörer
Kontakta Next Green för mer information



Tekniska specifikationer

Material Pulverlackerad Magnelis®, höghållfast stål
Kulör Grafitgrå

Dimensioner
Vikt 8 kg
Höjd 432 mm
Bredd 235 mm
Djup 235 mm

Dimensioner förpackning
Vikt 8,1 kg
Höjd 450 mm
Bredd 450 mm
Djup 450 mm

MONTAGEPLÅTAR FINNS TILL FÖLJANDE LADDBOXAR:

- Täckplåt Blank E-nr: 27 004 50
- Charge Amps Halo E-nr: 27 004 13
- Easee E-nr: 27 004 51
- Wallbox Pulsar Max E-nr: 27 004 52
- Wallbox Copper SB E-nr: 27 004 53
- Zaptec GO E-nr: 27 004 58
- Wallbox Commander E-nr: 27 004 59

Beställs på separat E-nummer. Två stycken montageplåtar behövs

Next Green Polebox Compact Tak är ett stolpfäste för mindre laddboxar, avsett för hängande montage på Ø 60 mm rörstolpe. Till exempel parkeringsgarage. Polebox Compact möjliggör montage av laddboxar utan att det finns pelare eller vägg och fungerar utmärkt tillsammans med Next Green Tak- och golvfäste HD60 (E-nr: 27 001 76) samt ett stolprör 60 mm i lämplig längd. Produkten är avsedd för matning av elkabel inuti stolpröret.

Polebox har en inbyggd fördelningsplint för upp till 5G25mm² elkabel för vidare koppling till nästa laddstolpe. Polebox levereras med DIN-skena för två jordfelsbrytare/personskyddsbrytare. Allt ryms i lådan.

Polebox är tillverkad av svenskt stål och pulverlackad för högsta kvalitet. Polebox Compact är anpassad för flera modeller av laddboxar. Polebox Compact kompletteras med två montageplåtar.

Polebox Compact är mycket enkel att montera. Den kan förberedas inomhus genom att montera laddbox/laddboxar och dra kablagen från spridningsplinten. Vid installationen placeras Polebox Compact på det befintliga röret och huven med laddarna lyfts och hakas upp. Det är då enkelt att komma åt för att skruva fast matarledningarna i plinten.