

# Poleplate 200 A

next  green

Montage- och installationsprodukter  
Laddboxhållare - stolpfäste  
NEXT GREEN - POLEPLATE 200 A

## Modell

E Nummer:  
27 001 52  
S-No:  
35 063 05

Benämning:  
Laddboxhållare Poleplate 200 A

## FUNKTIONER POLEPLATE 200 A

- Hålbild för ABB Terra laddbox
- För montage på Ø 60 mm stolprör
- Robust konstruktion i stål
- Pulverlackerad, kan levereras i olika kulörer. Kontakta Next Green för mer information

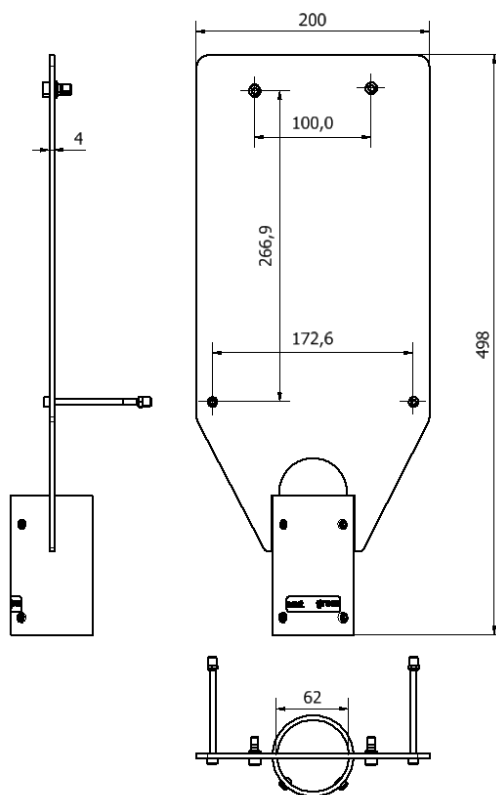


## Tekniska specifikationer

**Material**  
Kulör Pulverlackerat stål  
Grafitgrå

**Dimensioner**  
Vikt 2,0 kg  
Höjd 498 mm  
Bredd 200 mm

**Dimensioner förpackning**  
Vikt 2,0 kg  
Höjd 590 mm  
Bredd 235 mm  
Djup 90 mm



## URVAL KOMPATIBLA LADDBOXAR

- ABB Terra

Next Green Poleplate 200 A är ett stolpfäste för laddboxar, avsett för montage på Ø 60 mm stolprör. Poleplate är tillverkad av svenskt stål och pulverlackerad för högsta kvalitet. Poleplate är avsedd för att enkelt kunna montera en laddbox.

Poleplate tillverkas i Sverige för det Nordiska klimatet. Den levereras i pulverlackerad utförande för att tåla väder och vind. Laddboxhållare Poleplate 200 A är ett kostnadseffektivt

stolpfäste utvecklat för ABB Terra laddbox. Poleplate underlättar till exempel vid byte från motorvärmplats till laddplats och kan användas för att ersätta en motorvärmcentral.

next  green

Next Green AB  
Brudtallsvägen 14  
SE-792 32 MORA

www.nextgreen.se  
info@nextgreen.se  
Tel: +46 250 50 39 90