

Vinkelfäste 60

next  green

Montage- och installationsprodukter
NEXT GREEN – Vinkelfäste

Modell

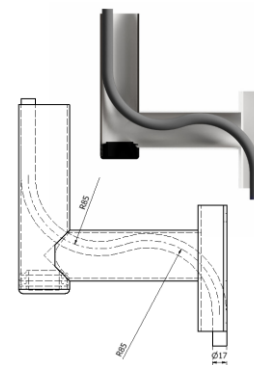
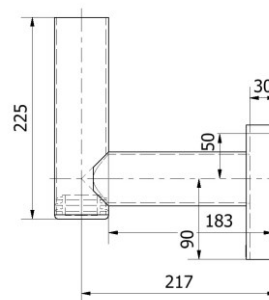
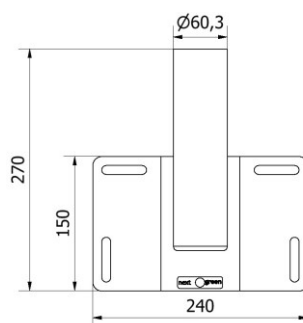
E Nummer:
27 004 09
S-No:
35 063 29

Benämning:
Vinkelfäste 60



FUNKTIONER VINKELFÄSTE 60

- Ett Ø 60 mm rörfäste för en fasad där enheten behöver lite distans till fasaden
- Robust konstruktion i galvaniserat stål
- Kabeldiameter upp till 17 mm vid 85 mm böjradie kan dras invändigt
- Kabel kan dras utvändigt genom förskruvning som monteras på bottenpluggen. Förskruvning ingår ej
- Avlånga montagehål underlättar montage på fasad
- Galvaniserad



Tekniska specifikationer

Material Galvaniserat stål – SS EN ISO- 1461

Dimensioner 3.0 kg
Vikt 270 mm
Höjd 240 mm
Bredd 247 mm
Djup

Next Green – Vinkelfäste 60 är framtaget för att monteras på stödmur eller fasader där distans behövs för vidare montage av laddbox. Vinkelfäste 60 är ett robust universalfäste tillverkat i galvaniserat stål för det nordiska klimatet och har diametern 60 mm.



next  green

Next Green AB
Brudtallsvägen 14
SE-792 32 MORA

www.nextgreen.se
info@nextgreen.se
Tel: +46 250 50 39 90