

# Adapter Takpendel W

next  green

Montage- och installationsprodukter  
Laddboxhållare – Poleplate 300 Tak  
NEXT GREEN – POLEPLATE ADAPTER TAKPENDEL W

## Modell

E Nummer: 27 008 10  
S-No: Benämning: Adapter Takpendel W

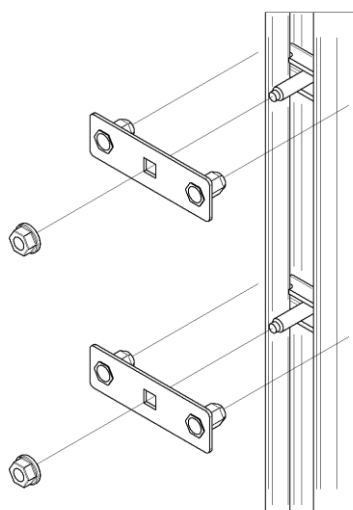


Exempelbild ingående artiklar.



## FUNKTIONER ADAPTER TAKPENDEL W

- Adapterkit som möjliggör montage av Next Green Poleplate 300 Tak på Wibe takpendel
- Robust konstruktion i stål
- Komplet set som innehåller WIBE T-skruv samt adapterplattor med skruv och mutter
- Snabb och enkel installation



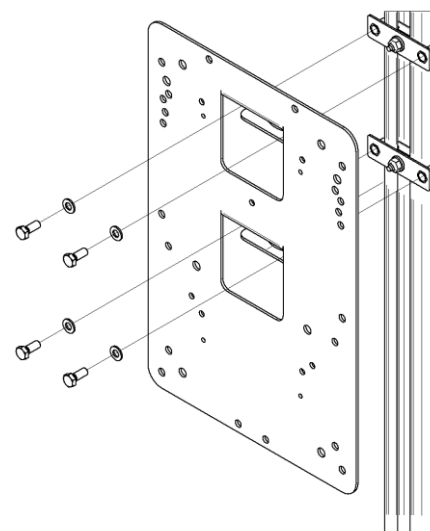
Exempelbilder montage.

## Tekniska specifikationer

Material: Stål, Magnelis® stålplåt  
Kulör: Obehandlad

### Dimensioner förpackning

Vikt: 0,2 kg  
Höjd: 80 mm  
Bredd: 50 mm  
Djup: 15 mm



Next Green Adapter Takpendel W är en adapter som möjliggör montage av laddboxhållare Next Green Poleplate 300 Tak S&D på WIBE takpendel i exempelvis parkeringsgarage. Adapter Takpendel W monteras på Next Green Poleplate 300 Tak S&D för att sedan monteras på Wibe Takpendel med hjälp av T-skruv. Adapterkittet är ett komplett set och innehåller WIBE T-skruv samt adapterplattor med skruv och mutter

## Tillbehör

Next Green laddboxhållare  
Poleplate 300 S&D

E-nummer:  
27 004 04  
E-nummer:  
27 004 62

Benämning:  
Poleplate 300 Tak  
Poleplate 300 Tak Dubbel



next  green

Next Green AB  
Brudtallsvägen 14  
SE-792 32 MORA

www.nextgreen.se  
info@nextgreen.se  
Tel: +46 250 50 39 90