

# Stolprör 1000-160 Combo Grafitgrå

next  green

Montage- och installationsprodukter  
Fundament & Markfästen  
NEXT GREEN - STOLPRÖR 1000-160 COMBO GRAFITGRÅ

## Modell

E Nummer:  
27 009 89

Benämning:  
Stolprör 1000-160 Combo  
Grafitgrå

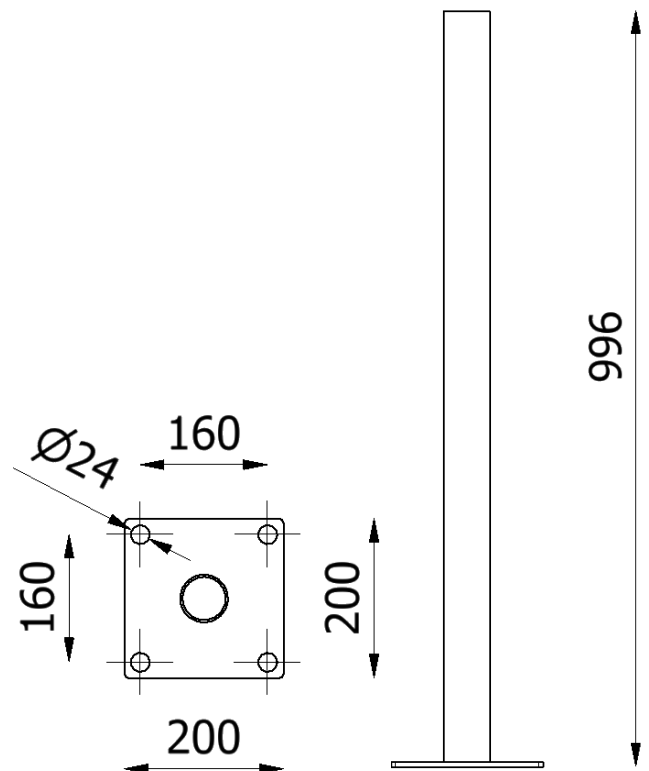
S-No:



## FUNKTIONER

- Galvaniserat 60 mm stolprör med fotplatta
- Pulverlackerat i grafitgrått
- Hålbild fotplatta CC-mått 160 mm
- För montage direkt i exempelvis betongplatta eller fundament
- För instick i Ø 60 mm fundament (tillbehör E-nr 27 000 69 krävs)
- Robust konstruktion för tuffa utomhusmiljöer

Ø60,3



## Tekniska specifikationer

**Material** Galvaniserat stål enligt SS EN ISO-1461, Pulverlackerat

### Dimensioner

Vikt 6,0 kg  
Höjd 996 mm  
Bredd 200 mm  
Djup 200 mm

**Next Green - Stolprör 1000-160 Combo** är ett grafitgrått pulverlackerat 60 mm stolprör inklusive fastsvetsad fotplatta med CC-mått 160 mm och yttermått 200 mm. Stolpröret är framtaget för att monteras antingen direkt i exempelvis betong eller i ett Ø 60 mm fundament med hjälp av **Markfäste GP60-160 Combo (E-nr 27 000 69)**. Stolprör 1000-160 Combo är både galvaniserat och pulverlackerat för bästa hållbarhet.

## Tillbehör

Fundament för Ø 60 mm insticksrör

**E-nummer** 27 000 69 **Benämning** Markfäste GP60-160 Combo

27 000 71 Fundament GP60

27 006 84 Skruvsats M16 För montage av Markfäste GP60-160 Combo



next  green

Next Green AB  
Brudtallsvägen 14  
SE-792 32 MORA

www.nextgreen.se  
info@nextgreen.se  
Tel: +46 250 50 39 90