

Poleplate 380 D

E-no: 2700303

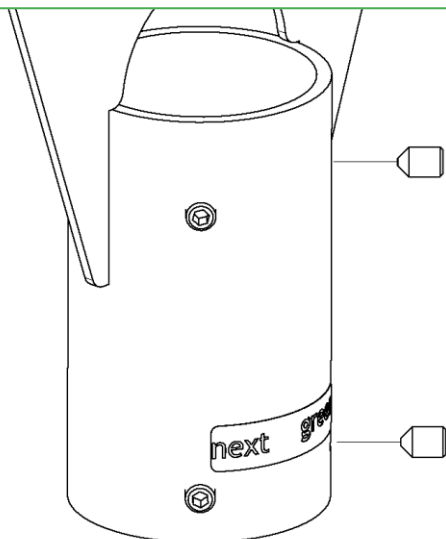
Assembly instructions

All electrical installation work must be carried out by an authorized installer and meet the installation requirements in the country of use.

Included fasteners:

4 pcs Set screw M8x8 A4
cup pointed

No fasteners included for chargers,
but holes are prepared for 8 mm
carriagebolts.

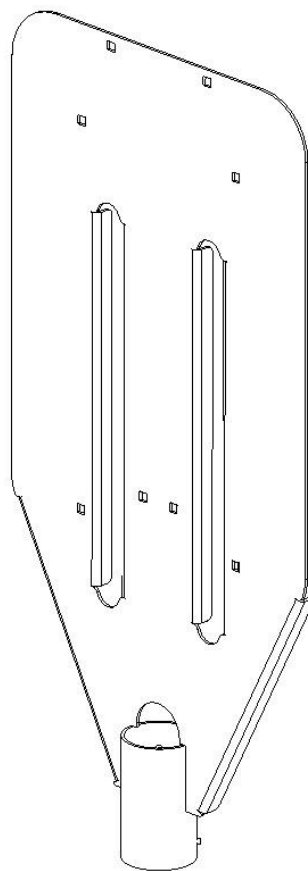


Mount on tubular pole

1. Loosen the screws for the pole bracket.
2. Place on the tubular pole.
3. Mount the unit vertically.
4. Tighten the screws.

Mounting charging box

1. Insert the carriage bolts from the back.
2. Connect the charging box according to the charging box manual and complete the installation.



Poleplate 380 D

E-nr: 2700303

Monteringsanvisning

Allt elinstallationsarbete måste utföras av en auktoriserad installatör och uppfylla installationskraven i användningslandet.

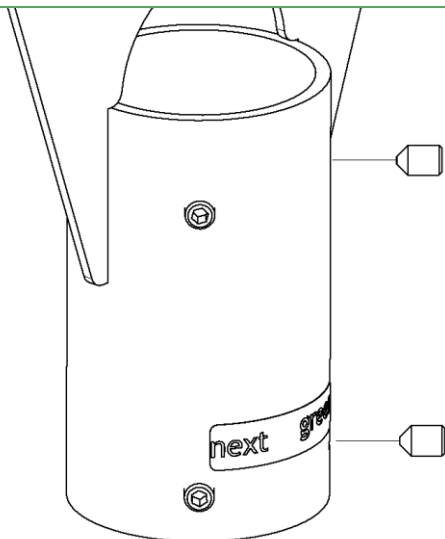
Medföljande fästelement:

4 st Låsskruv

M8x8 A4

Skålad

Inga skruvar medföljer för montering av laddare, men hålen är avsedda för 8 mm vagnbult.



Montering på stolprör

1. Lossa skruvarna för stolpfästet
2. Placera på stolpröret
3. Montera enheten lodrätt.
4. Dra åt skruvarna.

Montering laddbox

1. Placera vagnbultarna från baksidan.
2. Anslut laddboxens enligt laddboxens manual och slutför installationen.

