

# Poleplate 225 Z

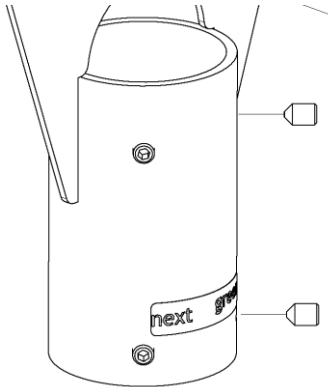
E-no: 2700251 S-no: 3506312

## Assembly instructions

### Included fasteners:

4 pcs Screws	M5x16
4 pcs Washers	M5
4 pcs Locknuts	M5
4 pcs Set screw	M6x8 A4 cup pointed

All electrical installation work must be carried out by an authorized installer and meet the installation requirements in the country of use.



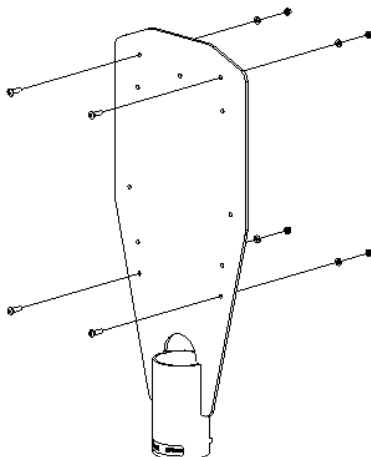
### Mount on tubular pole

1. Loosen set screws
2. Place the unit on top of the pole
3. Adjust set screws until poleplate is vertical.
4. Tighten the set screws.

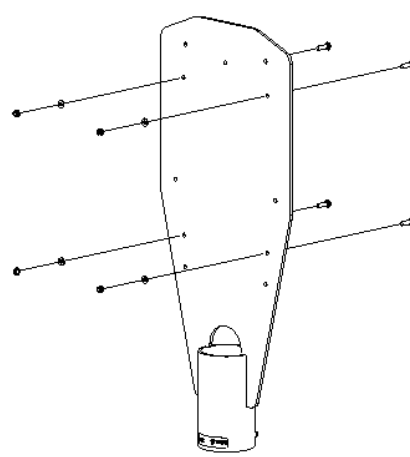
### Mounting the charger

- 1a. Zaptec Pro: Mount the screws with the head to the backplate, the nuts with washers on the rear of the Poleplate. Use the footprint according to picture below.
- 1b. Zaptec Go: Mount the screws with the head at the rear of the Poleplate and washers and nuts inside the unit. Use the footprint according to picture below.
- 1c. Garo Entity: Mount the screws with the head at the rear of the Poleplate and washers and nuts inside the unit. Use the footprint according to picture below.
2. Install the charger according to the installation guide for the charger.

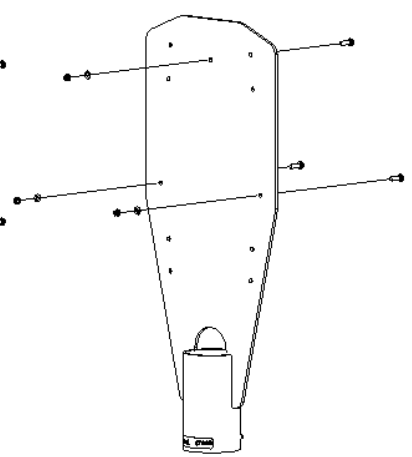
Zaptec Pro



Zaptec Go



Garo Entity



# Poleplate 225 Z

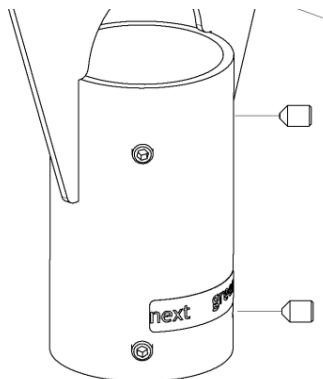
E-nr: 2700251 S-nr: 3506312

## Monteringsanvisning

### Medföljande fästelement:

4 st Skruv	M5x16
4 st Brickor	M5
4 st Låsmutter	M5
4 st Låsskruv	M6x8 A4 Skålad

Allt elinstallationsarbete måste utföras av en auktoriserad installatör och uppfylla installationskraven i användningslandet.



### Montering på stolprör

1. Lossa låsskruvarna för stolpfästet
2. Placera på stolpröret
3. Montera enheten lodrätt.
4. Dra åt skruvarna.

### Montering laddbox

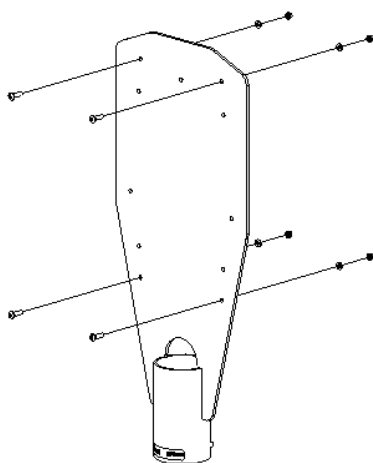
1a. Zaptec Pro: Sätt skruvskallen mot monteringsplåten utan bricka. Mutter och bricka på baksidan av Poleplate. Använd hålbild enligt bild nedan.

1b. Zaptec Go: Sätt skruvskallen på Poleplatens baksida med bricka och mutter inne i laddboxen. Använd hålbild enligt bild nedan.

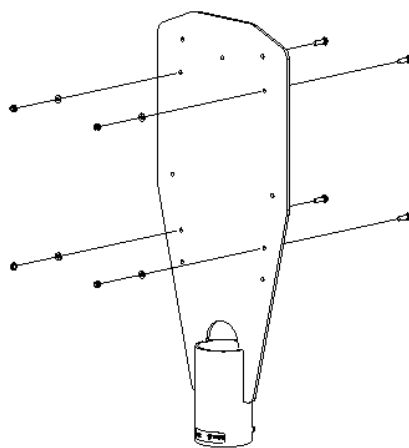
1c. Garo Entity: Sätt skruvskallen på Poleplatens baksida med bricka och mutter inne i laddboxen. Använd hålbild enligt bild nedan.

2. Anslut laddboxen enligt laddboxens manual och slutför installationen.

Zaptec Pro



Zaptec Go



Garo Entity

