

# Pedestal Next Pole

E-no: 2700607 S-no: 3506318

## Assembly instructions

All electrical installation work must be carried out by an authorized installer and meet the installation requirements in the country of use.

### Includes:

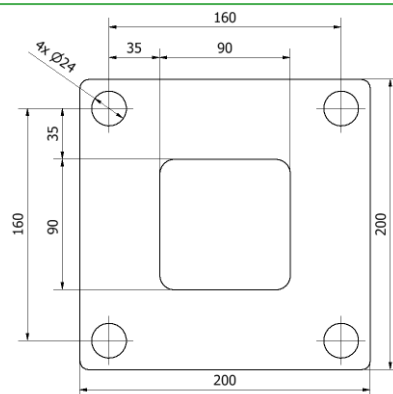
- 1pcs Next Pole
- 1pcs Service hatch

### Product specification

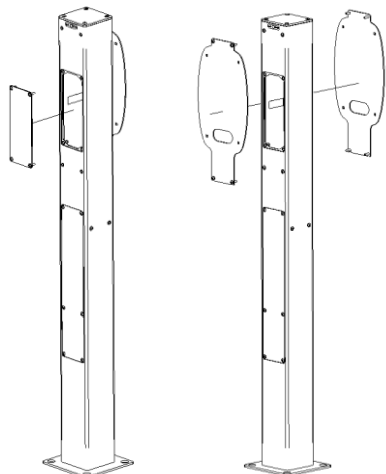
Rated voltage:	230/400VAC - 3~ 50-60Hz
Dimensions:	1470x120x120 mm
Installation:	Indoor/Outdoor
Compliant with:	CE IEC 61439-7, RoHS, IP44, IK10
Recycle as:	Metal

## Assembly Next Pole:

1. Pedestal Next Pole must be mounted on a stable, well drained foundation (not included) which is adapted to the foot plate. See more under options below.
2. The pole must be mounted vertically on ground/floor.
3. Tighten with the torque recommended for the fasteners.



A



## Mounting the optional mounting plates:

4. Install mounting plates according to the instructions provided with respective mounting plate. Mounting plates and hatches must be connected to ground. Cables not included.

NOTE! When only one mounting plate and cover is used (see picture A), the cover must be on the same side as the service hatch.

## Optional equipment:

For daisy chaining to several Next Poles, there is space for terminals and/or the accessory DIN equipment bracket. E-no: 2700661.

Pedestal Next Pole can be retrofitted with one or two Daytona T2 cable holders. E-no: 2480356.

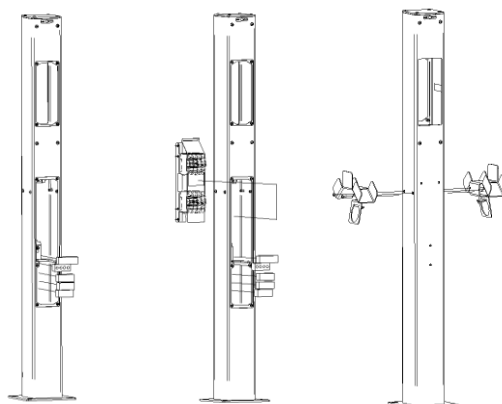
### Ground mounting on a 60 mm foundation:

Ground mount GP60-160 Combo. E-no: 2700069

### Ground mounting on a 108 mm foundation:

Ground mount GP108-160 Combo. E-no: 2700687

Bolt kit ground mount GP60-160 Combo M16.  
E-no: 2700684



# Piedestal Next Pole

E-nr: 2700607 S-nr: 3506318

## Monteringsanvisning

Allt elinstallationsarbete måste utföras av en auktoriserad installatör och uppfylla installationskraven i användningslandet.

### Innehåll:

1st Next Pole  
1st Servicelucka

### Produktspecifikation

Max spänning: 230/400VAC - 3~ 50-60Hz  
Dimensioner: 1470x120x120 mm  
Installationsplats Inomhus/utomhus

Uppfyller

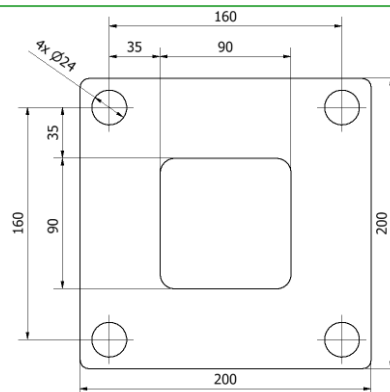
CE IEC 61439-7,  
RoHS, IP44, IK10

Återvinning:

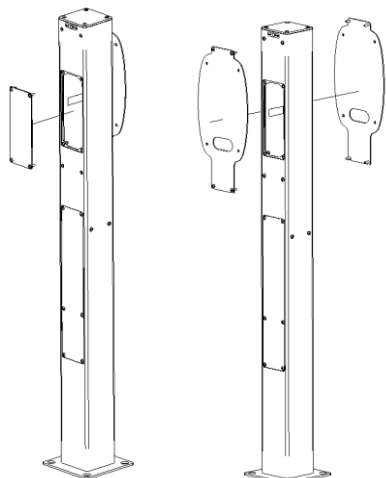
Metall

## Installation Next Pole:

1. Piedestal Next Pole ska monteras på ett stabilt, väl dränerat fundament (ingår ej) som är anpassat till fotplattan. Se mer under tillval nedan.
2. Stolpen ska monteras lodrätt på mark/golv.
3. Dra fast med det för fästelementen rekommenderade momentet.



A



## Montering av tillvalet montageplåt:

4. Montera montageplåtar enligt de anvisningar som medföljer respektive montageplåt. Montageplåtar och luckor ska anslutas till jord i sin jordskruv (skyddsutjämning). Kablage och kontakter för detta ingår ej.

OBS! När endast en montageplåt och täcklucka används (se bild A) måste täckluckan sitta på samma sida som serviceluckan.

## Andra tillval:

För att koppla vidare till flera Next Pole finns utrymme för plintar och/eller tillbehöret Montagebox DIN.

E-nr: 2700661.

Piedestal Next Pole kan extrautrustas med en eller två Daytona T2 kabelhållare. E-nr: 2480356.

**För montage i mark på 60 mm fundament:**

Markfäste GP60-160 Combo. E-nr: 2700069

**För montage i mark på 108 mm fundament:**

Markfäste GP108-160 Combo. E-nr: 2700687

Skruvkit Markfäste GP60-160 Combo M16.

E-nr: 2700684

