

Next Pole Bracket Aura

E-no: 2700653 S-no: 3506319

Assembly instructions

Included fasteners:

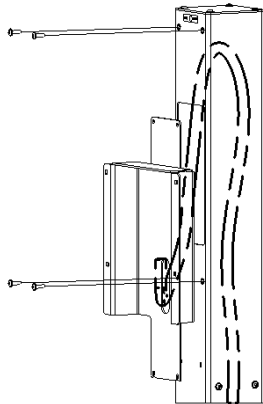
4 pcs Carriage bolt

M6x20

4 pcs Flangenut

M6

All electrical installation work must be carried out by an authorized installer and meet the installation requirements in the country of use.



Mounting bracket on Next Pole

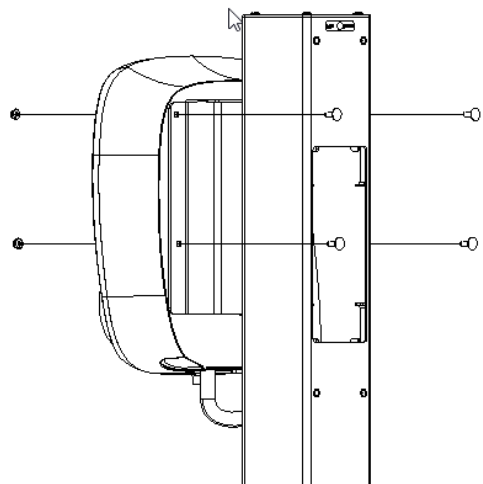
1. Put the cable through the hole in the bracket
2. Fasten the bracket to Next Pole.

The electrical wiring

3. Pull enough cable out through the cable entry hole.
4. Ensure that the wiring is done so that the cables cannot be damaged.
5. Connect the brackets grounding point to ground.
6. When installing two brackets, use existing flange bolts and follow step 1-5 again.
Otherwise continue to step 7.

Mounting the charging box

7. Insert the carriage bolts from the back.
8. The nuts are attached at the inside of the charging box
9. Connect the charging box according to the charging box manual and complete the installation.



Next Pole Montageplåt Aura

E-nr: 2700653 S-nr: 3506319

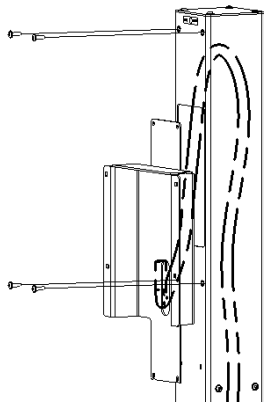
Monteringsanvisning

Medföljande fästelement:

4 st Vagnbult M6x20

4 st Flänsmutter M6

Allt elinstallationsarbete måste utföras av en auktoriserad installatör och uppfylla installationskraven i användningslandet.



Montera Montageplåt Aura på Next Pole

1. Dra kabeln genom genomföringshålet på montageplåten.
2. Skruva fast montageplåten på Next Pole.

Kabeldragningen

3. Ta fram tillräckligt med kabel till laddboxen genom kabelgenomföringen.
4. Var noga så att kabeln inte skadas eller kan komma att skadas.
5. Anslut montageplåtens jordpunkt till jord.
6. Vid dubbelmontage, använd befintliga flänsskruvar och följ steg 1-5 igen. Annars fortsätt med steg 7.

Montera laddboxen

7. Sätt i vagnbultarna från baksidan.
8. Muttrarna sätts från insidan av laddboxen.
9. Installera laddaren enligt laddarens instruktioner.

