

Next Pole Bracket Power

E-no: 2700655 S-no: 3506321

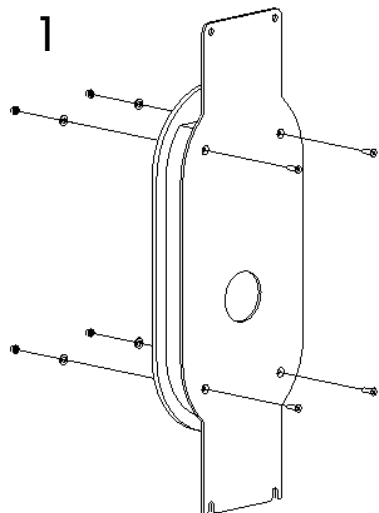
Assembly instructions

Included fasteners:

4 pcs Countersunk screw	M4x14
4 pcs Lock nut	M4
4 pcs Washer	M5

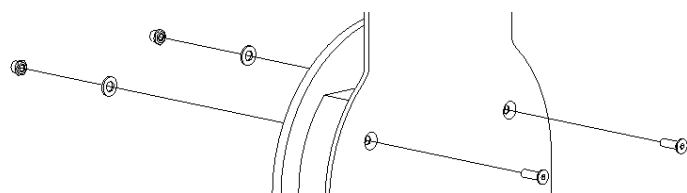
All electrical installation work must be carried out by an authorized installer and meet the installation requirements in the country of use.

1

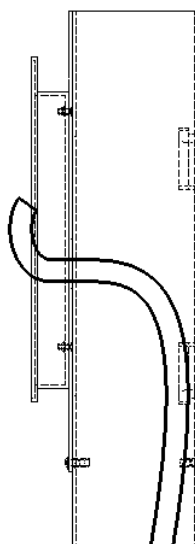


Mounting charger on Next Pole

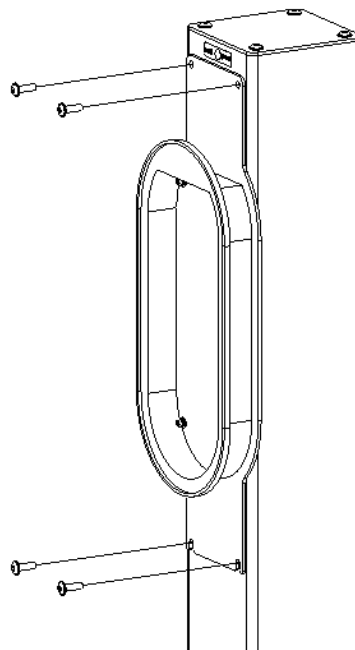
1. Fasten the charger to the bracket. The countersunk towards the Pole. Lock nut and washer inside the charger.
2. Connect the brackets grounding point to ground
3. Pull the cable through the cable intake at the back of the charger. Make sure there is enough cable for the installation.
4. Mount the bracket to the pole.
When installing two brackets, use existing flange bolts and follow step 1-4 again.
Otherwise continue to step 5.
5. Install the charger according to the instructions supplied with the charger.



3



4



Next Pole Montageplåt Power

E-nr: 2700655 S-nr: 3506321

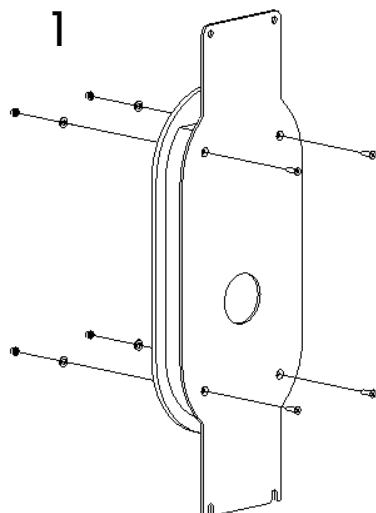
Monteringsanvisning

Medföljande fästelement:

4 st Försänkt skruv	M4x14
4 st Låsmutter	M4
4 st planbricka	M5

Allt elinstallationsarbete måste utföras av en auktoriserad installatör och uppfylla installationskraven i användningslandet.

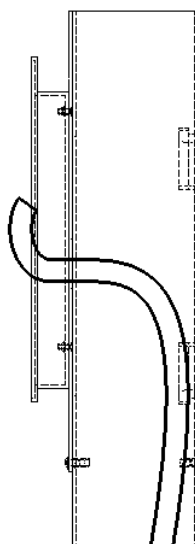
1



Montera laddbox på Next Pole

1. Montera laddboxens bakplan på montageplåten. Försänkningen vänds mot Next Pole. Låsmutter och bricka på insidan av laddboxen.
2. Anslut montageplåtens jordpunkt till jord.
3. Dra kablaget genom kabelingången.
4. Skruva fast montageplåten med laddarens bakplan på Next Pole. Vid dubbelmontage, använd befintliga flänsskruvar och följ steg 1-4 igen. Annars fortsätt med steg 5.
5. Installera laddboxen enligt de instruktioner som bifogas laddboxen.

3



4

