

Next Pole Bracket Entity Pro

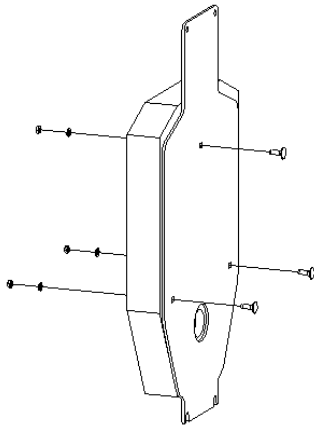
E-no: 2700656 S-no: 3506322

Assembly instructions

All electrical installation work must be carried out by an authorized installer and meet the installation requirements in the country of use.

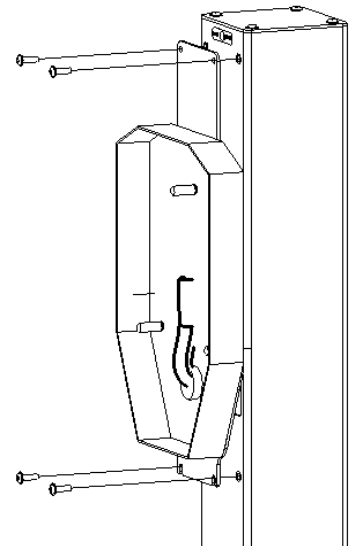
Included fasteners:

3 x Carriage bolt	M5x16
3 x Nut	M5
3 x Washer	M5



Mounting bracket on Next Pole

1. Mount the chargers backplate to the bracket.
Use the M5x16 carriage bolts with nuts and washers.



The electrical wiring

2. Pull enough cable out through the cable entry hole.
Ensure that the wiring is done so that the cables cannot be damaged.
3. Connect the brackets grounding point to ground.
4. Mount the bracket with backplate to the Pole.
When installing two brackets, use existing flange bolts and follow step 1-4 again. Otherwise continue to step 5.
5. Connect the charging box according to the charging box manual and complete the installation.

Next Pole Monteringsplåt Entity Pro

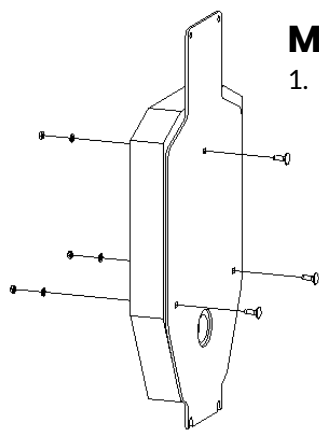
E-nr: 2700656 S-nr: 3506322

Monteringsanvisning

Allt elinstallationsarbete måste utföras av en auktoriserad installatör och uppfylla installationskraven i användningslandet.

Medföljande fästelement:

3 x Vagnbult	M5x16
3 x Bricka	M5
3 x Mutter	M5



Montera Montageplåt Entity Pro på Next Pole

1. Montera laddboxens bakplan på montageplåten.
Använd M5x16 vagnsbultar med mutter och bricka.

Kabeldragningen

2. Ta fram tillräckligt med kabel till laddboxen genom kabelgenomföringen. Var noga så att kabeln inte skadas eller kan komma att skadas.
3. Anslut montageplåtens jordpunkt till jord.
4. Skruva fast montageplåten med bakplanet på Next Pole.
Vid dubbelmontage, använd befintliga flänsskruvar och följ steg 1-4 igen.
Annars fortsätt med steg 5.
5. Installera laddaren enligt laddarens bifogade instruktioner

