

Next Pole Bracket Pro

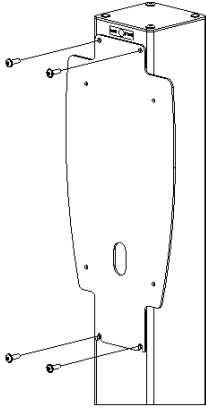
E-no: 2700659 S-no: 3506325

Assembly instructions

Included fasteners:

4 pcs Philips	M5x16
4 pcs Lock nut	M5
4 pcs Washer	M5

All electrical installation work must be carried out by an authorized installer and meet the installation requirements in the country of use.

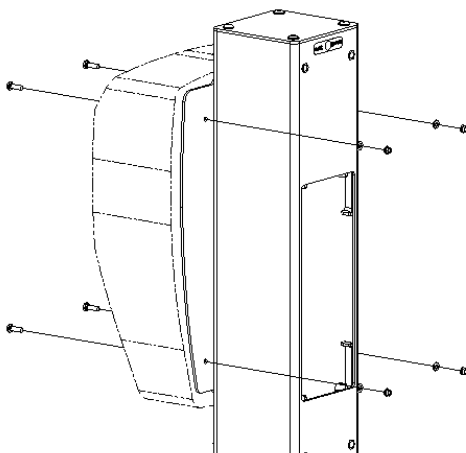
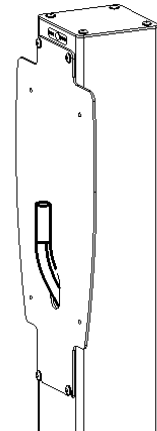


Mounting bracket on Next Pole

1. Connect the brackets grounding point to ground
2. Fasten the bracket to Next Pole. Use existing M6x20 flangescrew.

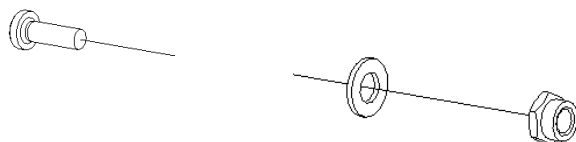
The electrical wiring

3. Pull enough cable out through the cable entry hole.
4. Ensure that the wiring is done so that the cables cannot be damaged.
When installing two brackets, use existing flange bolts and follow step 1-4 again. Otherwise continue to step 5.



Mounting the charging box

5. Insert the Philips bolts from the front (charger side).
6. The nuts and washers are attached at the backside of the mounting bracket.
7. Connect the charging box according to the manual included with the charging and complete the installation.



Next Pole Monteringsplåt PRO

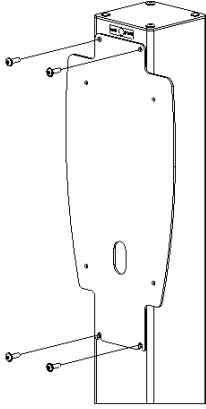
E-nr: 2700659 S-nr: 3506325

Monteringsanvisning

Allt elinstallationsarbete måste utföras av en auktoriserad installatör och uppfylla installationskraven i användningslandet.

Medföljande fästelement:

4 st Krysskruv PH2	M5x16
4 st Låsmutter	M5
4 st Bricka	M5

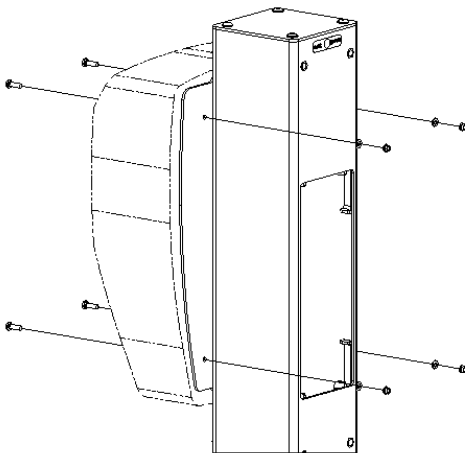
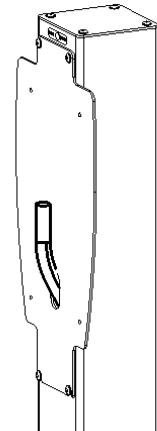


Montera Montageplåt på Next Pole

1. Anslut montageplåtens jordpunkt till jord.
2. Skruva fast montageplåten på Next Pole. Använd befintliga M6x20 flänsskruv.

Kabeldragningen

3. Ta fram tillräckligt med kabel till laddboxen genom kabelgenomföringen.
4. Var noga så att kablerna inte skadas eller kan komma att skadas.
Vid dubbelmontage, använd befintliga flänsskruvar och följ steg 1-4 igen.
Annars fortsätt med steg 5.



Montera laddboxen

5. Sätt i krysskruvarna från framsidan.
6. Muttrar och brickor sätts från baksidan av montageplåten
7. Installera laddaren enligt laddarens bifogade instruktioner.

