

Next Pole DIN equipment bracket

E-no: 2700661 S-no: 3506334

Assembly instructions

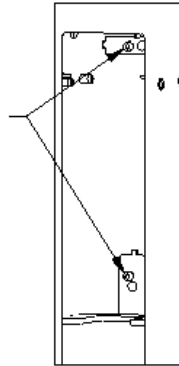
All electrical installation work must be carried out by an authorized installer and meet the installation requirements in the country of use.

Included in the kit

1 Box with two pcs 4-units DIN-rails

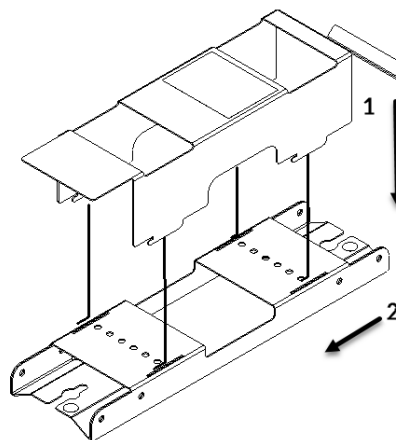
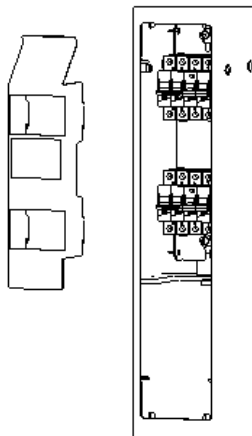
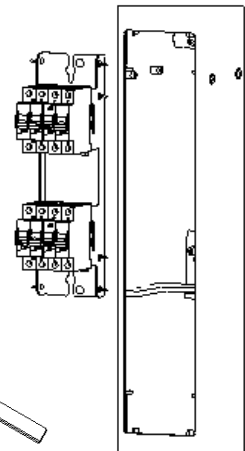
Prepare the Next Pole

1. Slacken the GND-screws 3-4 mm



Mount the bracket

2. Mount the devices onto the DIN-rail(s). There is no up or down. Both directions works.
3. Mount the unit in the pole. Aim the keyholes to the screws. Make sure the washers comes on top. One of these screws will later be used for the ground connection.
4. Connect the wires to the DIN-devices. Connect the ground cable. Tighten the screws
5. Mount the bracket cover



Next Pole Montagebox DIN

E-nr: 2700661 S-nr: 3506334

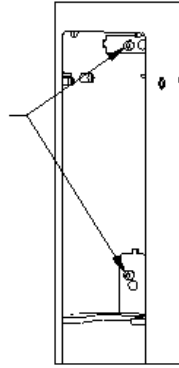
Monteringsanvisning

Allt elinstallationsarbete måste utföras av en auktoriserad installatör och uppfylla installationskraven i användningslandet.

Medföljer i satsen
Monteringsbox med 2 st
4-modulers DIN-skenor

Förbered Next Pole

1. Lossa jordskruvarna 3-4 mm



Montera Montagebox DIN

2. Montera enheterna på DIN-skenan/skenorna. Boxen är symmetrisk så båda riktningarna fungerar.
3. Montera boxen på jord-skruvarna. Taggbrickan ska sitta överst. Här ska sedan jord-anslutningen sitta.
4. Anslut alla kablar och även jordkabeln. Dra åt jordskruvarna.
5. Montera petskyddet

