

Next Pole Bracket Terra

E-no: 2700733

Assembly instructions

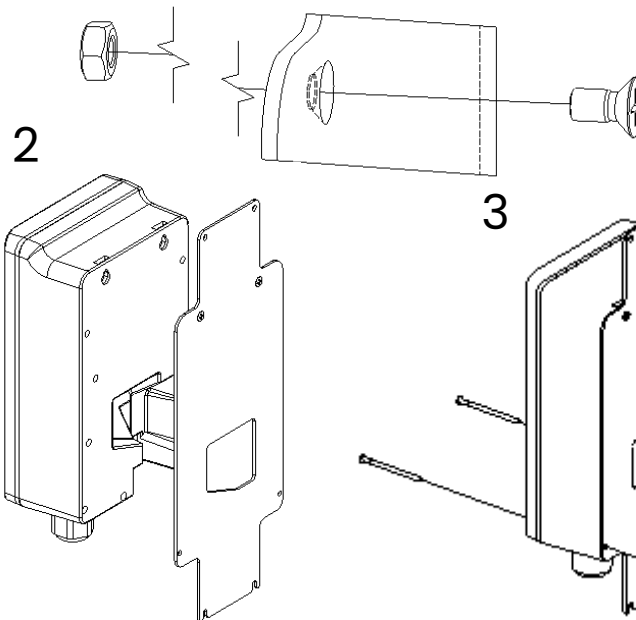
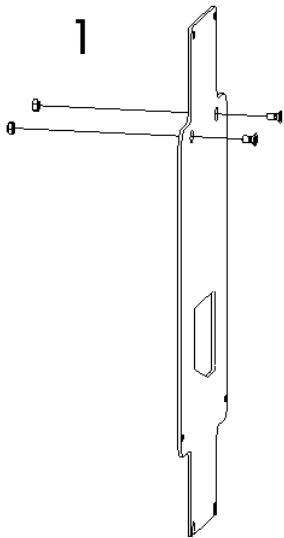
Included fasteners:

2 pcs Countersunk screw	M6x12
2 pcs Nut	M6
2 pcs Screw	M5x80
2 pcs Lock nut	M5

All electrical installation work must be carried out by an authorized installer and meet the installation requirements in the country of use.

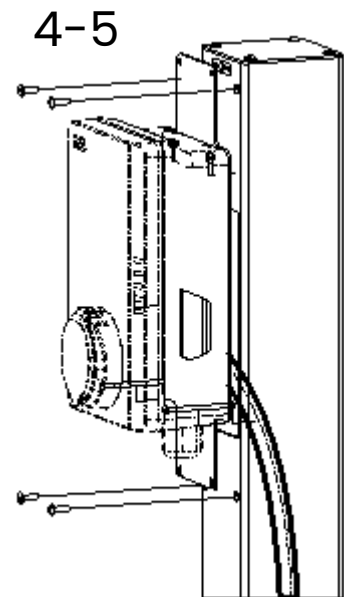
Mounting bracket Terra on Next Pole

1. Prepare the bracket with screws and nuts to hook the charger.
2. Hook the charger to the bracket.
3. Fasten the charger with the lower screws. Tighten the upper screws.



4. Pull enough cable out through the cable entry hole and connect the brackets grounding point to ground.
5. Mount the bracket with charger on the Pole. Connect the charging box according to the manual included with the charger and complete the installation.

When installing two brackets, use existing flange bolts and follow step 1-5 again.



Next Pole Monteringsplåt Terra

E-nr: 2700733

Monteringsanvisning

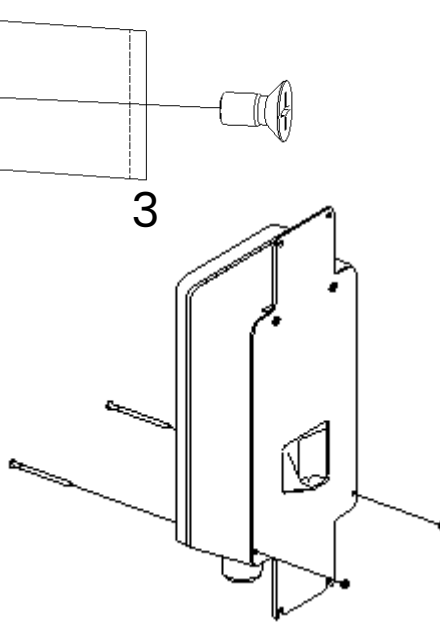
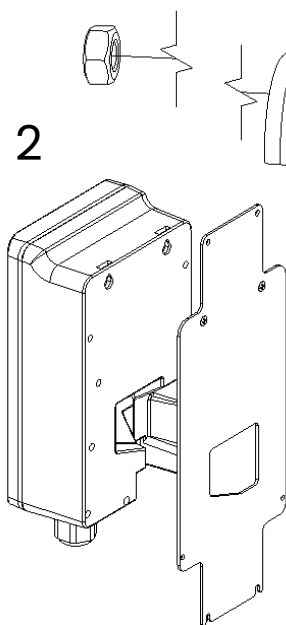
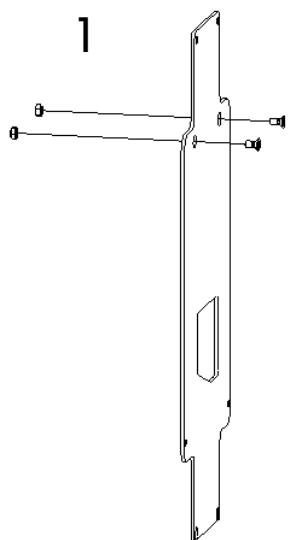
Allt elinstallationsarbete måste utföras av en auktoriserad installatör och uppfylla installationskraven i användningslandet.

Medföljande fästelement:

2 st Försänkt skruv	M6x12
2 st Mutter	M6
2 st Skruv	M5x80
2 st Låsmutter	M5

Montera montageplåt Terra på Next Pole

1. Förbered plattan med skruv att hänga laddaren på.
2. Haka på laddboxen på montageplåten.
3. Fäst laddboxen med de nedre skruvarna. Dra åt de övre skruvarna.



4. Ta fram tillräckligt med kabel till laddboxen genom kabelgenomföringen och anslut montageplåtens jordpunkt till jord. Var noga så att kabeln inte skadas eller kan komma att skadas.
5. Skruva fast montageplåten med laddaren på Next Pole. Installera laddaren enligt laddarens bifogade instruktioner.

Vid dubbelmontage, använd befintliga flänsskruvar och följ steg 1-5 igen.

