

# Next Pole Mounting Plate Pro Duo

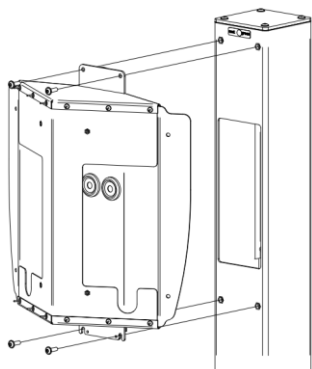
E-no: 2701184

## Assembly instructions

### Included fasteners:

8 pcs screw	M5x16
4 pcs locknut	M5
4 pcs washer	M5

All electrical installation work must be carried out by an authorized installer and meet the installation requirements in the country of use.

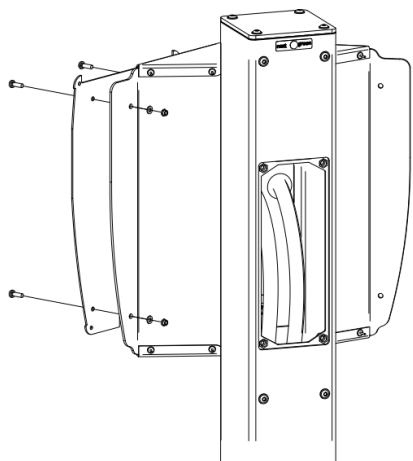
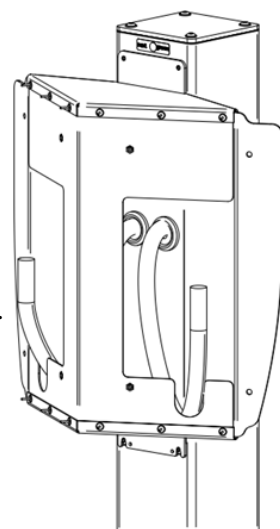


### Mounting plate on Next Pole

1. Connect the plates grounding point to ground
2. Fasten the plate to Next Pole.

### The electrical wiring

3. Pull enough cable out through the cable entry holes.
4. Ensure that the wiring is done so that the cables cannot be damaged.  
When installing two brackets, use existing flange bolts and follow step 1-4 again.  
Otherwise continue to step 5.



### Mounting the charging box

5. Mount the backplane using the included screws. Washer and nut at the rear side.
6. Connect the charging boxes according to the charging box manual and complete the installation.

# Next Pole Montageplåt Pro Duo

E-nr: 2701184

## Monteringsanvisning

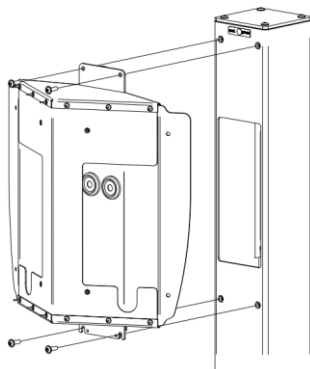
### Medföljande fästelement:

8 st Skruv M5x16

4 st Låsmutter M5

4 st Bricka M5

Allt elinstallationsarbete måste utföras av en auktoriserad installatör och uppfylla installationskraven i användningslandet.

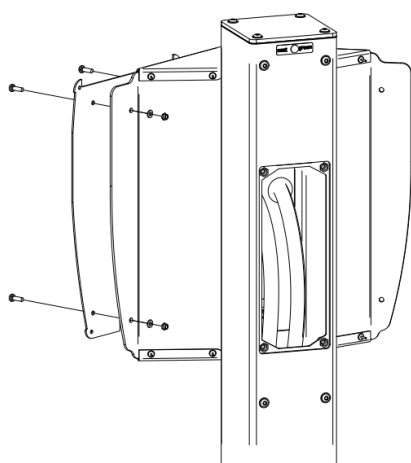
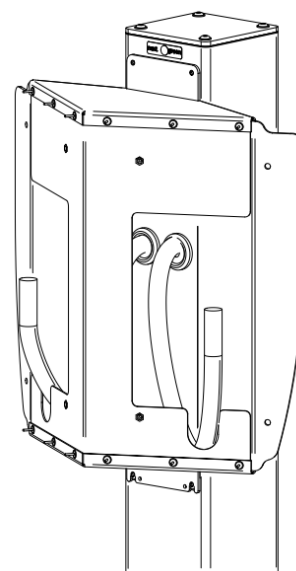


### Montera Montageplåt Pro Duo på Next Pole

1. Anslut montageplåtens jordpunkt till jord.
2. Skruva fast montageplåten på Next Pole.

### Kabeldragningen

3. Ta fram tillräckligt med kabel till laddboxarna genom kabelgenomföringen.
4. Var noga så att kabeln inte skadas eller kan komma att skadas.  
Vid dubbelmontage, använd befintliga flänsskruvar och följ steg 1-4 igen.  
Annars fortsätt med steg 5.



### Montera laddboxen

5. Skruva fast laddarnas bakplan med de medföljande skruvarna. Mutter och bricka på baksidan
6. Installera laddaren enligt laddarens instruktioner.